

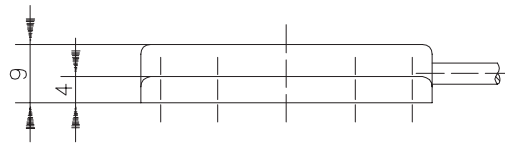
Type: **MAK-4512-B-4**

Art.-Nr.: **631.1245.561**

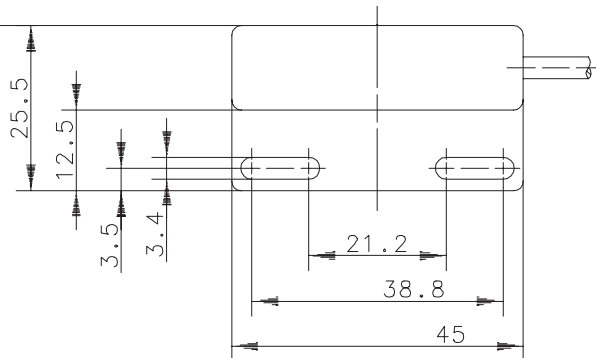
17.04.96/0384

Anfahrrichtung/
Schaltabstand:

22 mm (max.)
10 mm (min.)
0 mm



Bezugsmagnet: TK-11-11



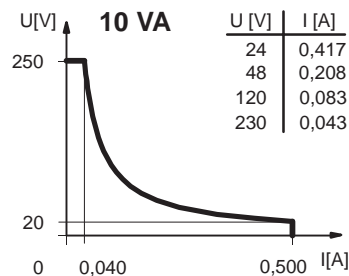
Anschlußbild:



Technische Daten

Schaltspannung max. : 250 V
Schaltstrom max. : 0,5 A
Schaltleistung max. : 10 VA

Schaltleistungsdiagramm



mech. Lebensdauer : 3 x 10⁸ Schaltungen, je nach zu schaltender Last
Reproduzierbarkeit : bei gleichen geometrischen Verhältnissen und gleicher Temperatur ± 0,1 mm
Temperaturbereich : -5 °C bis +70 °C
Schutzart : IP 67 nach DIN 40050
Ausgangsfunktion : Schließer (andere Funktionen auf Anfrage)

Mechanische Eigenschaften

Gehäuse : PA 6.6; Reedkontakt eingegossen
Anschlußart : Kabel 2 x 0,14 mm² x 4 m, PVC – Mantel, schwarz (andere Längen auf Anfrage)
Einbaulage : beliebig (bei Montage auf ferromagnetischem Material reduziert sich der Schaltabstand)

Bei induktiven Lasten bitte Kontaktschutz beachten.

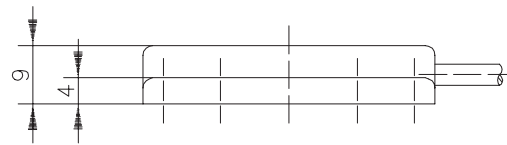
Type: **MAK-4512-B-4**

Art.-No.: **631.1245.561**

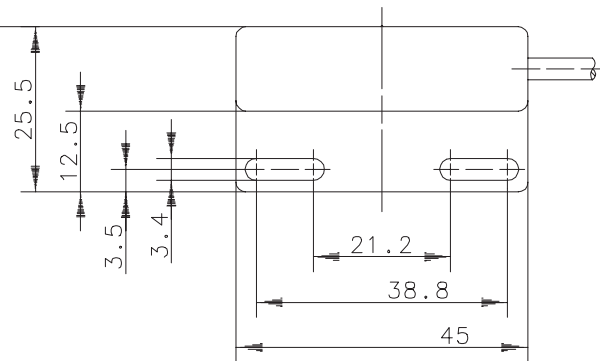
17.04.96/0384

actuation movement / sensing distance:

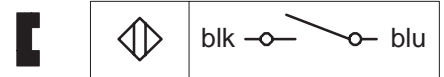
22 mm(max.)
10 mm (min.)
0 mm



corresponding magnet: TK-11-11



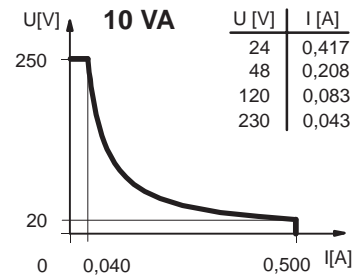
Wiring Diagram:



Technical Data

Max. Voltage : 250 V
Max. Switch Current : 0,5 A
Max. Switching : 10 VA

Switching diagramm



Mech. Lifetime : 3 x 10⁸ switchings, however, according to the load resetability
Resetability : ± 0,1 mm under same geometrical conditions at the same temperature
Temperature range : -5 °C ... +70 °C
Protection : IP 67 acc. to DIN 40050
Output function : N.O. (other functions on request)

Mechanical Features

Housing : PA 6.6; encapsulated reed contact
Connection : Cable 2 x 0,14 mm² x 4 m; PVC, black
Assembly position : optional (assembly on iron means reduction of switch distance)

Pay attention to the contact protection when switching inductive loads.