

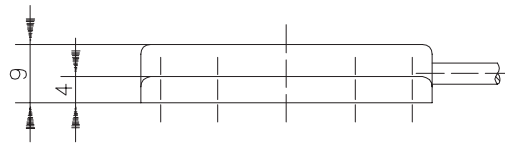
Type: **MAK-4512-B-1**

Art.-Nr.: **631.1245.539**

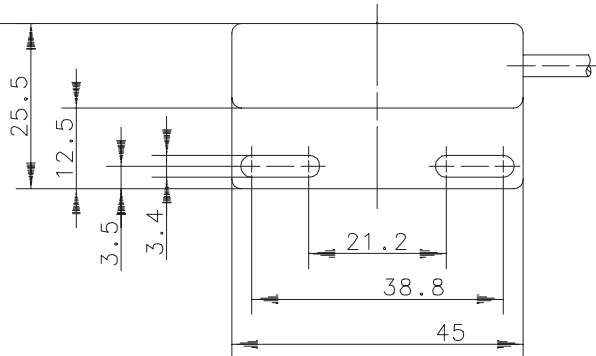
24.06.99/0708

Anfahrrichtung/
Schaltabstand:

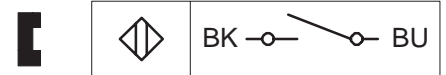
22 mm (max.)
10 mm (min.)
0 mm



Bezugsmagnet: TK-45



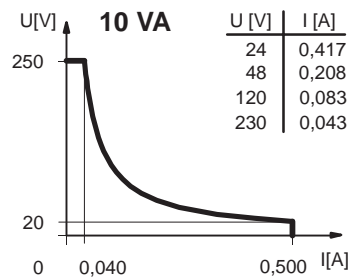
Anschlußbild:



Technische Daten

Schaltspannung max. : 250 V
Schaltstrom max. : 0,5 A
Schaltleistung max. : 10 VA

Schaltleistungsdiagramm



mech. Lebensdauer : 3 x 10⁸ Schaltungen, je nach zu schaltender Last
Wiederholgenauigkeit : bei gleichen geometrischen Verhältnissen und gleicher Temperatur ± 0,1 mm
Temperaturbereich : -5 °C bis +70 °C
Schutzart : IP 67 nach IEC 529, EN 60529
Ausgangsfunktion : Schließer (andere Funktionen auf Anfrage)

Mechanische Eigenschaften

Gehäuse : PA 6.6; Reedkontakt eingegossen
Anschlußart : Kabel 2 x 0,14 mm² x 1 m, PVC – Mantel, schwarz (andere Längen auf Anfrage)
Einbaulage : beliebig (bei Montage auf ferromagnetischem Material reduziert sich der Schaltabstand)

Bei induktiven Lasten bitte Kontaktschutz beachten.

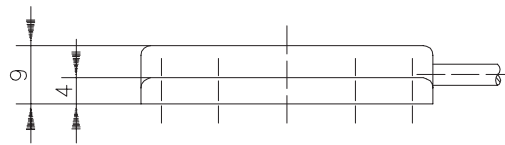
Type: **MAK-4512-B-1**

Art.-No.: **631.1245.539**

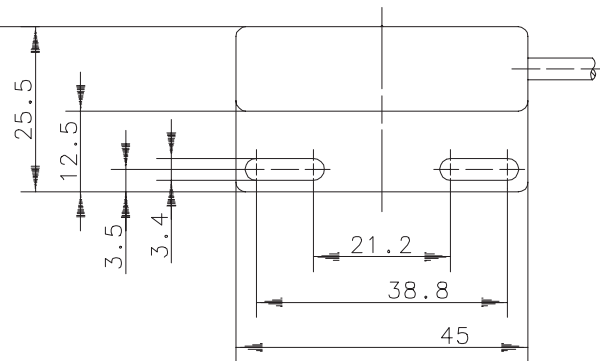
24.06.99/0708

actuation movement / sensing distance:

22 mm(max.)
10 mm (min.)
0 mm



corresponding magnet: TK-45



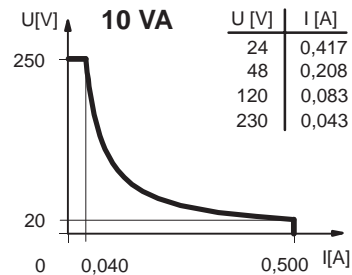
Wiring Diagram:



Technical Data

Max. Voltage : 250 V
Max. Switch Current : 0,5 A
Max. Switching : 10 VA

Switching diagram



Mech. Lifetime : 3 x 10⁸ switchings, however, according to the load resetability
Repeat Accuracy : ± 0,1 mm under same geometrical conditions at the same temperature
Temperature range : -5 °C ... +70 °C
Protection : IP 67 according to IEC 529, EN 60529 (NEMA 4)
Output function : N.O. (other functions on request)

Mechanical Features

Housing : PA 6.6; encapsulated reed contact
Connection : Cable 2 x 0,14 mm² x 1 m; PVC, black
Assembly position : optional (assembly on iron means reduction of switch distance)

Pay attention to the contact protection when switching inductive loads.