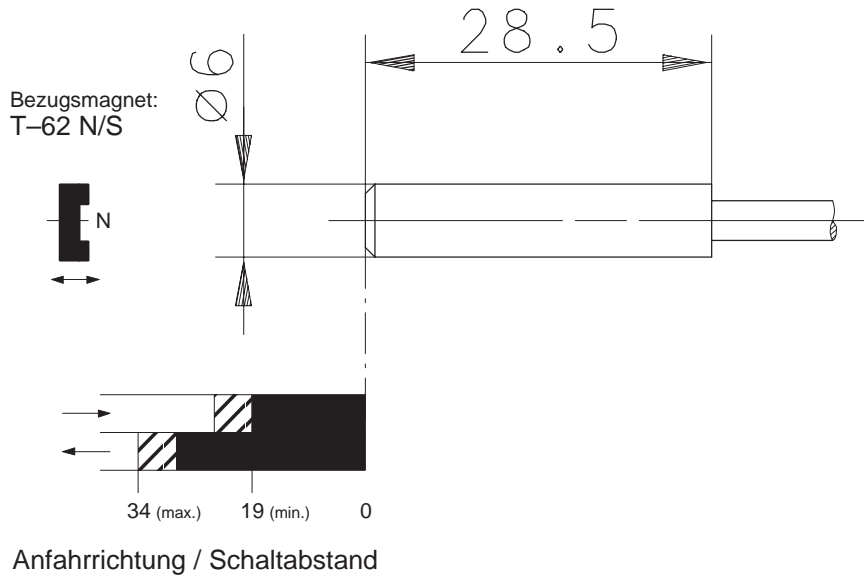


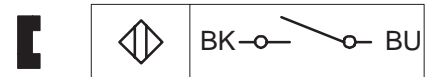
Type: **MAK-3012-B-2**

Art.-Nr.: **631.1230.582**

14.09.99/0940



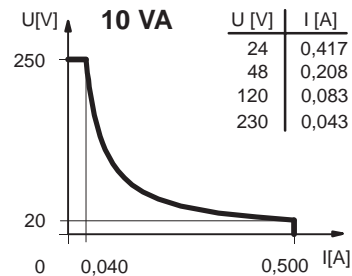
Anschlußbild:



Technische Daten

Schaltspannung max. : 250 V
Schaltstrom max. : 0,5 A
Schaltleistung max. : 10 VA

Schaltleistungsdiagramm



mech. Lebensdauer : 3 x 10⁸ Schaltungen, je nach zu schaltender Last
Wiederholgenauigkeit : bei gleichen geometrischen Verhältnissen und gleicher Temperatur ± 0,1 mm
Temperaturbereich : -5 °C bis +70 °C
Schutzart : IP 67 nach IEC 529, EN 60529
Ausgangsfunktion : Schließer (andere Funktionen auf Anfrage)

Mechanische Eigenschaften

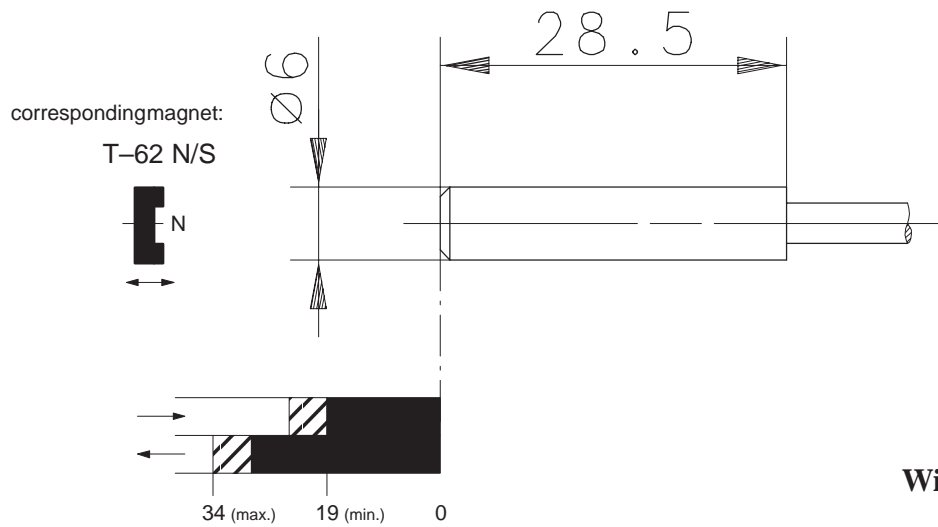
Gehäuse : PA 6.6; Reedkontakt eingegossen
Anschlußart : Kabel 2 x 0,14 mm² x 2 m; PVC - Mantel, schwarz (andere Längen auf Anfrage)
Einbaulage : beliebig (bei Montage auf ferromagnetischem Material reduziert sich der Schaltabstand)

Bei induktiven Lasten bitte Kontaktschutz beachten.

Type: **MAK-3012-B-2**

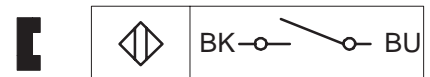
Art.-No.: **631.1230.582**

14.09.99/0940



actuation movement / sensing distance:

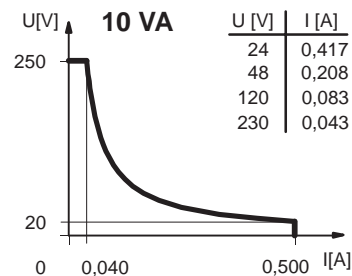
Wiring Diagram:



Technical Data

Max. Voltage : 250 V
 Max. Switch Current : 0,5 A
 Max. Switching : 10 VA

Switching diagram



Mech. Lifetime : 3 x 10⁸ switchings, however, according to the load resetability
 Repeat Accuracy : ± 0,1 mm under same geometrical conditions at the same temperature
 Temperature range : -5 °C ... +70 °C
 Protection : IP 67 according to IEC 529, EN 60529 (NEMA 4)
 Output function : N.O. (other functions on request)

Mechanical Features

Housing : PA 6.6; encapsulated reed contact
 Connection : Cable 2 x 0,14 mm² x 2 m; PVC – Outer jacket, black
 Assembly position : optional (assembly on iron means reduction of switch distance)

Pay attention to the contact protection when switching inductive loads.