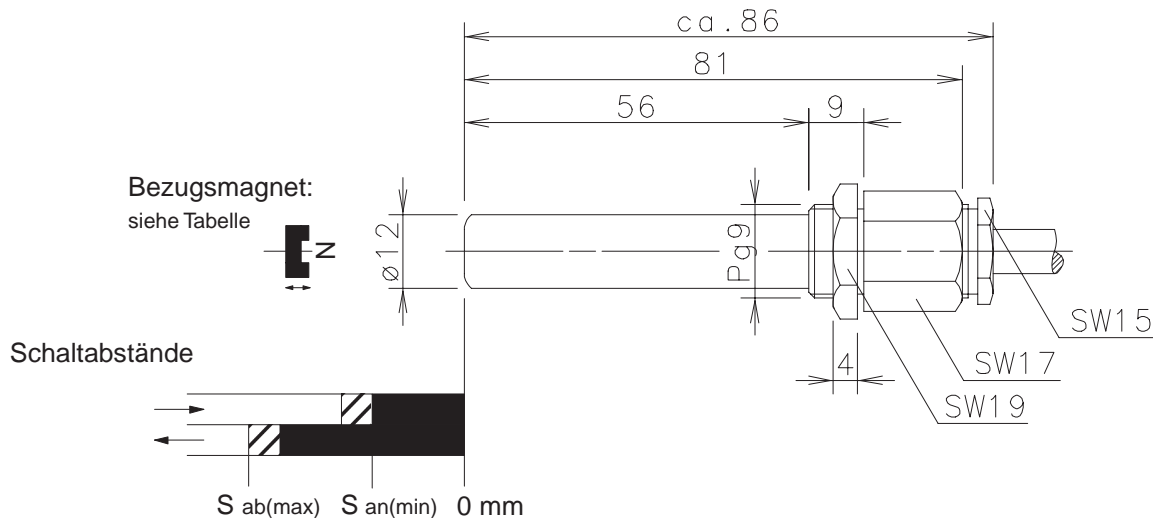


Type: **MAA-0612-BT-1**

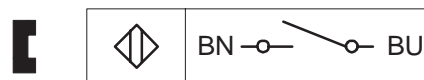
Art.-Nr.: **631.1206.639**

09.11.99/2275



Magnet	T-62 N/S
$S_{an(min)}$	14 mm
$S_{ab(max)}$	30 mm
$\varnothing D$	23,0 mm
$\varnothing d$	4,4 mm
h	10,0 mm

Anschlußbild



Technische Daten

Schaltspannung max. : 250 V

Schaltstrom max. : 0,5 A

Schaltleistung max. : 10 VA

mech. Lebensdauer : 3×10^8 Schaltungen, je nach zu schaltender Last

Wiederholgenauigkeit : bei gleichen geometrischen Verhältnissen und gleicher Temperatur $\pm 0,1$ mm

Temperaturbereich : -40 °C bis $+150$ °C

Schutzart : IP 67 nach IEC 529, EN 60529

Ausgangsfunktion : Schließer (andere Funktionen auf Anfrage)

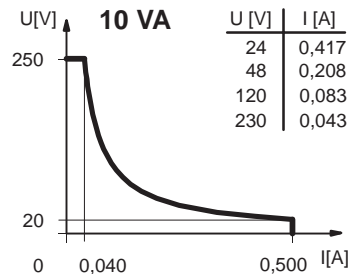
Mechanische Eigenschaften

Gehäuse : Aluminium / Messing; Reedkontakt eingegossen

Anschlußart : Kabel $3 \times 0,75 \text{ mm}^2 \times 1 \text{ m}$; Silikon – Mantel; schwarz (andere Längen auf Anfrage)

Einbaulage : beliebig (bei Montage auf ferromagnetischem Material reduziert sich der Schaltabstand)

Schaltleistungsdiagramm

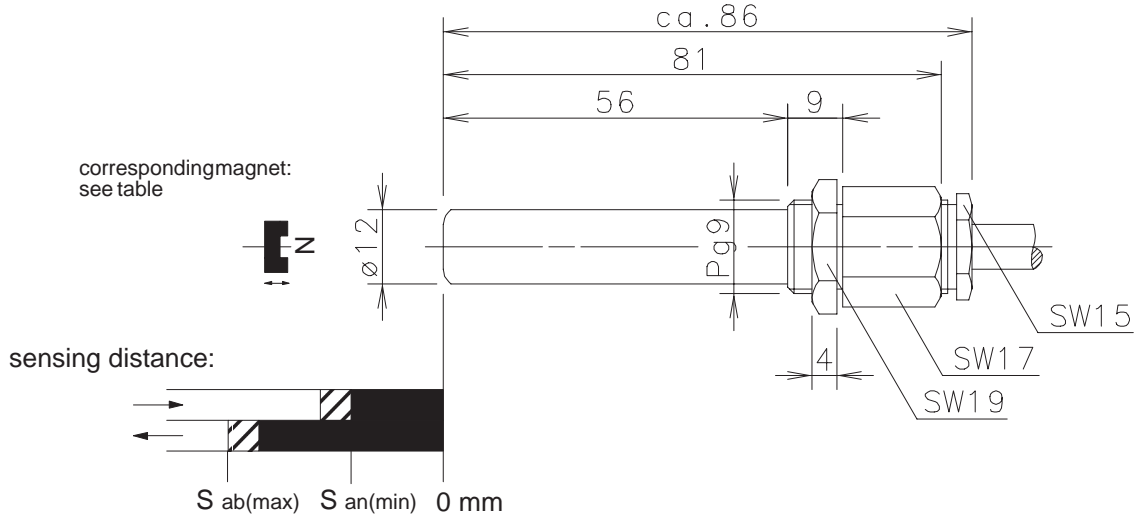


Bei induktiven Lasten bitte Kontaktschutz beachten.

Type: **MAA-0612-BT-1**

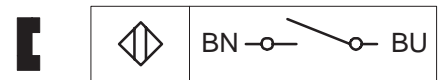
Art.-No.: **631.1206.639**

09.11.99/2275



Magnet	T-62 N/S
S _{an(min)}	14 mm
S _{ab(max)}	30 mm
∅ D	23,0 mm
∅ d	4,4 mm
h	10,0 mm

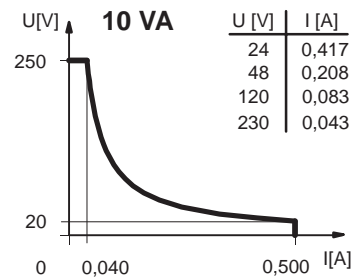
Wiring Diagram:



Technical Data

Max. Voltage	:	250 V
Max. Switch Current	:	0,5 A
Max. Switching	:	10 VA
Mech. Lifetime	:	3 x 10 ⁸ switchings, however, according to the load resetability
Repeat Accuracy	:	± 0,1 mm under same geometrical conditions at the same temperature
Temperature range	:	-40 °C ... +150 °C
Protection	:	IP 67 according to IEC 529, EN 60529 (NEMA 4)
Output function	:	N.O. (other functions on request)

Switching diagram



Mechanical Features

Housing	:	Al / CuZn; encapsulated reed contact
Connection	:	Cable 3 x 0,75 mm ² x 1 m; Silicone – Outer jacket, black (other lengths upon request)
Assembly position	:	optional (assembly on iron means reduction of switch distance)

Pay attention to the contact protection when switching inductive loads.