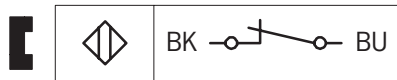


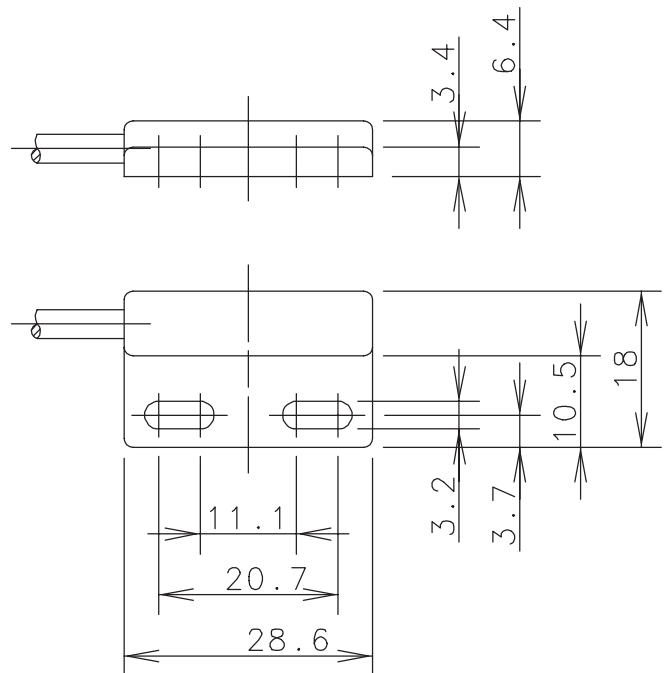
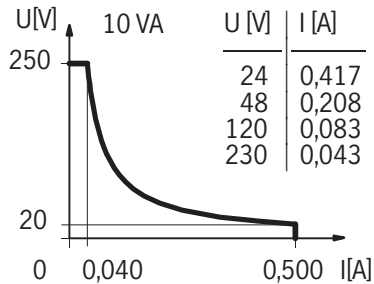
Type: **MAK-1111-B-6**

Art.-Nr.: **631.1111.623**

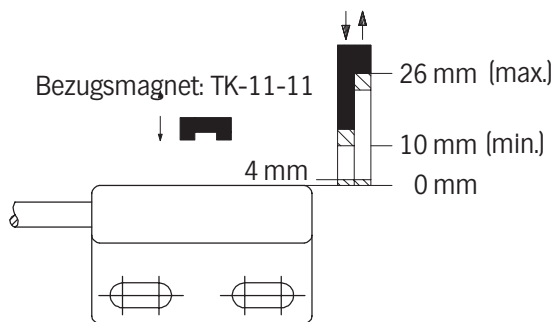
Anschlußbild



Schaltleistungsdiagramm



Anfahrriichtung / Schaltabstand:



Technische Daten

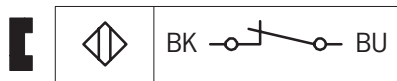
- Schaltspannung max. : 250 V
- Schaltstrom max. : 0,5 A
- Schaltleistung max. : 10 VA
- mech. Lebensdauer : 3 x 10⁸ Schaltungen, je nach zu schaltender Last
- Wiederholgenauigkeit : bei gleichen geometrischen Verhältnissen und gleicher Temperatur ± 0,1 mm
- Temperaturbereich : -5 °C bis +70 °C
- Schutzart : IP 67 nach IEC 529, EN 60529
- Ausgangsfunktion : Öffner, Kontakt schließt wieder im Nahbereich (andere Funktionen auf Anfrage)

Mechanische Eigenschaften

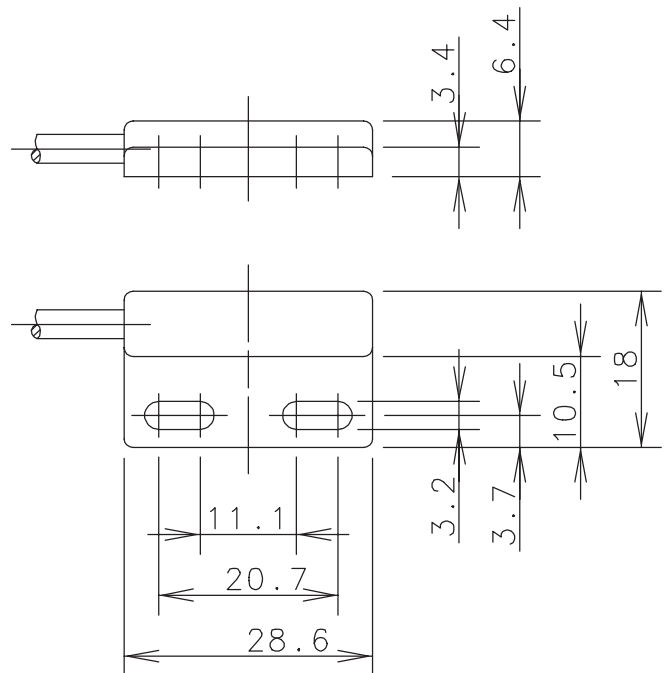
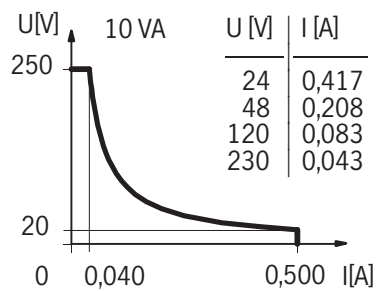
- Gehäuse : PA 6.6, schwarz; Reedkontakt eingegossen
- Anschlußart : Kabel 2 x 0,34 mm² x 6 m; PVC-Mantel, schwarz (andere Längen auf Anfrage)
- Einbaulage : beliebig (bei Montage auf ferromagnetischem Material reduziert sich der Schaltabstand)

Bei induktiven Lasten bitte Kontaktschutz beachten.

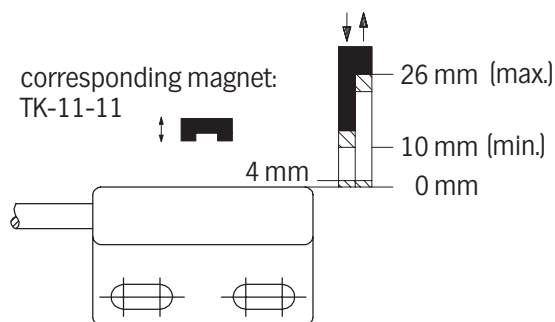
Wiring Diagram



Switching diagram



Actuation movement / sensing distance:



Technical Data

Max. Voltage	:	250 V
Max. Switch Current	:	0,5 A
Max. Switching	:	10 VA
Mech. Lifetime	:	3 x 10 ⁸ switchings, however, according to the load resetability
Repeat Accuracy	:	± 0,1 mm under same geometrical conditions at the same temperature
Temperature range	:	-5 °C ... +70 °C
Protection	:	IP 67 according to IEC 529, EN 60529 (Nema 4)
Output function	:	N.C., contact closes again at close range (other functions on request)

Mechanical Features

Housing	:	PA 6.6, black; encapsulated reed contact
Connection	:	Cable 2 x 0,34 mm ² x 6 m; PVC-Outer jacket, black (other lengths upon request)
Assembly position	:	optional (assembly on iron means reduction of switch distance)

Pay attention to the contact protection when switching inductive loads.