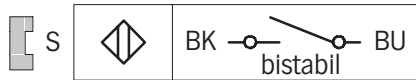


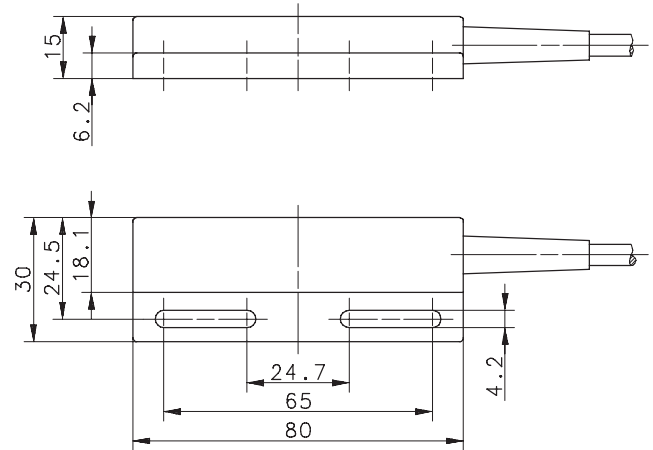
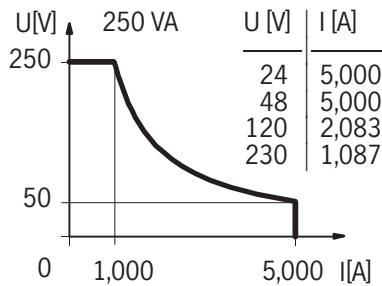
Type: **MAK-4414-P-1**

Art.-Nr.: **631.0444.537**

Anschlußbild



Schaltleistungsdiagramm



### Technische Daten

Schaltspannung max.	:	250 V
Schaltstrom max.	:	5 A (2 ms)
Dauergrenzstrom	:	2,5 A
Schaltleistung max.	:	250 VA
mech. Lebensdauer	:	3 x 10 <sup>8</sup> Schaltungen, je nach zu schaltender Last
Wiederholgenauigkeit	:	bei gleichen geometrischen Verhältnissen und gleicher Temperatur ± 0,1 mm
Temperaturbereich	:	-5 °C bis +70 °C
Schutzart	:	IP 67 nach IEC 529, EN 60529
Ausgangsfunktion	:	bistabil „Ein - Aus“ (andere Funktionen auf Anfrage)

### Mechanische Eigenschaften

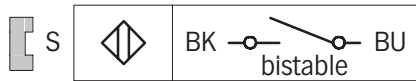
Gehäuse	:	PA 6.6, schwarz; Reedkontakt eingegossen
Anschlußbart	:	Kabel 2 x 0,5 mm <sup>2</sup> x 1 m; PVC-Mantel, schwarz (andere Längen auf Anfrage)
Einbaulage	:	beliebig (bei Montage auf ferromagnetischem Material reduziert sich der Schaltabstand)

Bei induktiven Lasten bitte Kontaktschutz beachten.

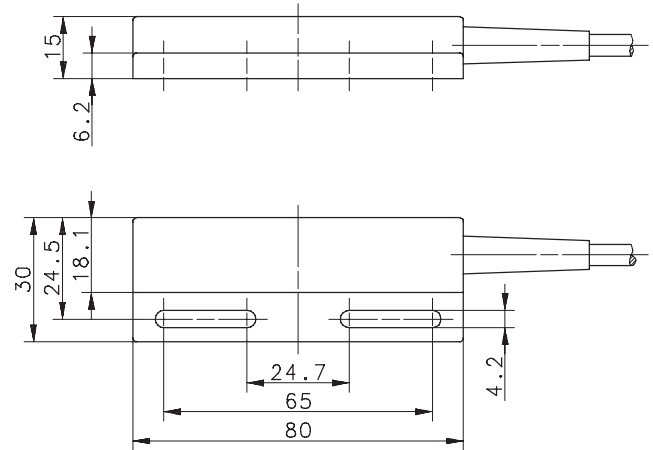
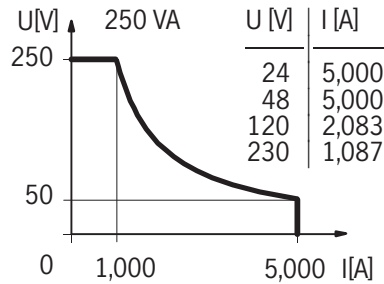
Type: **MAK-4414-P-1**

Part-No.: **631.0444.537**

Wiring Diagram



Switching diagram



### Technical Data

Max. Voltage	:	250 V
Max. Switch Current	:	5 A (2 ms)
Permanent Limiting Current	:	2,5 A
Max. Switching	:	250 VA
Mech. Lifetime	:	3 x 10 <sup>8</sup> switchings, however, according to the load resetability
Repeat Accuracy	:	± 0,1 mm under same geometrical conditions at the same temperature
Temperature range	:	-5 °C ... +70 °C
Protection	:	IP 67 according to IEC 529, EN 60529 (Nema 4)
Output function	:	bistable (other functions on request)

### Mechanical Features

Housing	:	PA 6.6, black; encapsulated reed contact
Connection	:	Cable 2 x 0,5 mm <sup>2</sup> x 1 m; PVC-Outer jacket, black (other lengths upon request)
Assembly position	:	optional (assembly on iron means reduction of switch distance)

Pay attention to the contact protection when switching inductive loads.