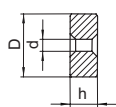
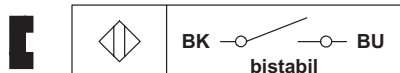


Magnetschalter Baureihe MA-42

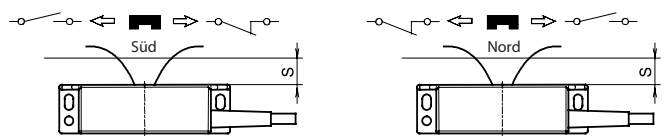
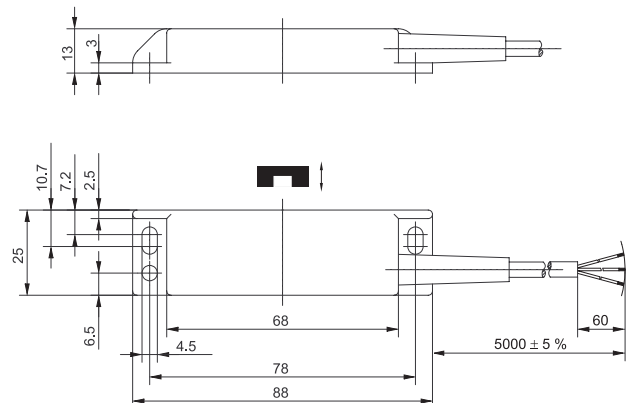
Typbezeichnung **MAK-E90B/R-5**

Artikelnummer **6310442749**

Anschlussbild



Magnet	T-62 N/S
S	2 ... 20 mm
D	23,0 mm
d	4,4 mm
h	10,0 mm



Kennzeichnende Merkmale nach EN 60947-5-1 und EN 62246-1

Elektrische Daten	
Ausgang	bistabil „Ein – Aus“
Schaltspannung max.	250 V _{AC} , 250 V _{DC}
Schaltstrom max.	5 A
Schaltleistung max.	250 VA
mechanische Lebensdauer	3 x 10 ⁸ Schaltungen
Wiederholgenauigkeit	R bei gleichen geometrischen Verhältnissen und gleicher Temperatur ± 0,1 mm

Mechanische Daten	
Gehäuse	PA6.6, schwarz; Reedkontakt eingegossen
Umgebungstemperatur	-5 °C bis +70 °C im bewegten Zustand -20 °C bis +70 °C im nicht bewegten Zustand
Schutzart	IP 67 nach EN 60529
Anschlussart	Kabel 2 x 0,5 mm ² ; PVC-Mantel, schwarz
Einbaulage	beliebig (bei Montage auf ferromagnetischem Material reduziert sich der Schaltabstand)

EG-Konformität	
nach Richtlinie 2014/35/EU (Niederspannungsrichtlinie)	