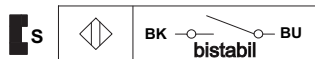


Magnetschalter Baureihe MA-E90

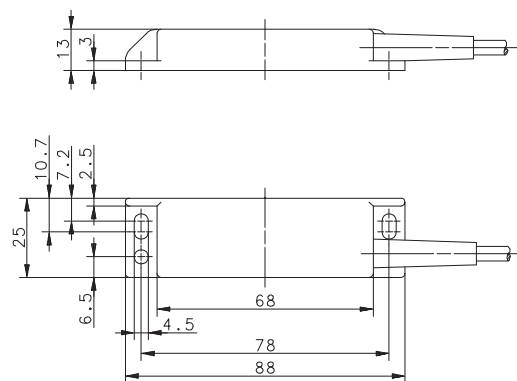
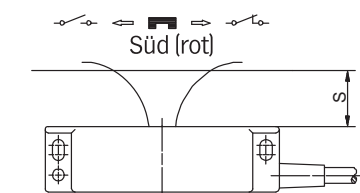
Typbezeichnung **MAK-E90B/R120-5**

Artikelnummer **6310442748**

Anschlussbild



Magnet	T-62 N/S	T-69 N/S
S	2...20 mm	5...25 mm
∅ D	23,0 mm	31,0 mm
∅ d	4,4 mm	5,3 mm
h	10,0 mm	15,0 mm



Kennzeichnende Merkmale nach EN 60947-5-1 und EN 62246-1

Elektrische Daten	
Ausgang	bistabil „Ein – Aus“
max. Schaltspannung	250 V
max. Schaltstrom	5 A (2 ms)
Dauergrenzstrom	2,5 A
max. Schaltleistung	250 VA
mechanische Lebensdauer	3 x 10 ⁸ Schaltungen
Wiederholgenauigkeit	R ± 0,1 mm, gleiche geometrische Verhältnisse und Temperatur
Bezugsmagnet	T-62

Mechanische Daten	
Gehäuse	PA6.6, schwarz; Reedkontakt eingegossen
Umgebungstemperatur	-5 °C bis +70 °C
Schutzart	IP 67 nach IEC 529, EN 60529
Anschlussart	Kabel 2 x 0,5 mm ² x 5 m; PVC-Mantel, schwarz (andere Längen auf Anfragen)
Einbaulage	beliebig (bei Montage auf ferromagnetischem Material reduziert sich der Schaltabstand)

EU-Konformität	
nach Richtlinie 2014/35/EU (Niederspannungsrichtlinie)	

Bemerkungen	
Bei induktiven und kapazitiven Lasten bitte Kontaktschutz beachten!	