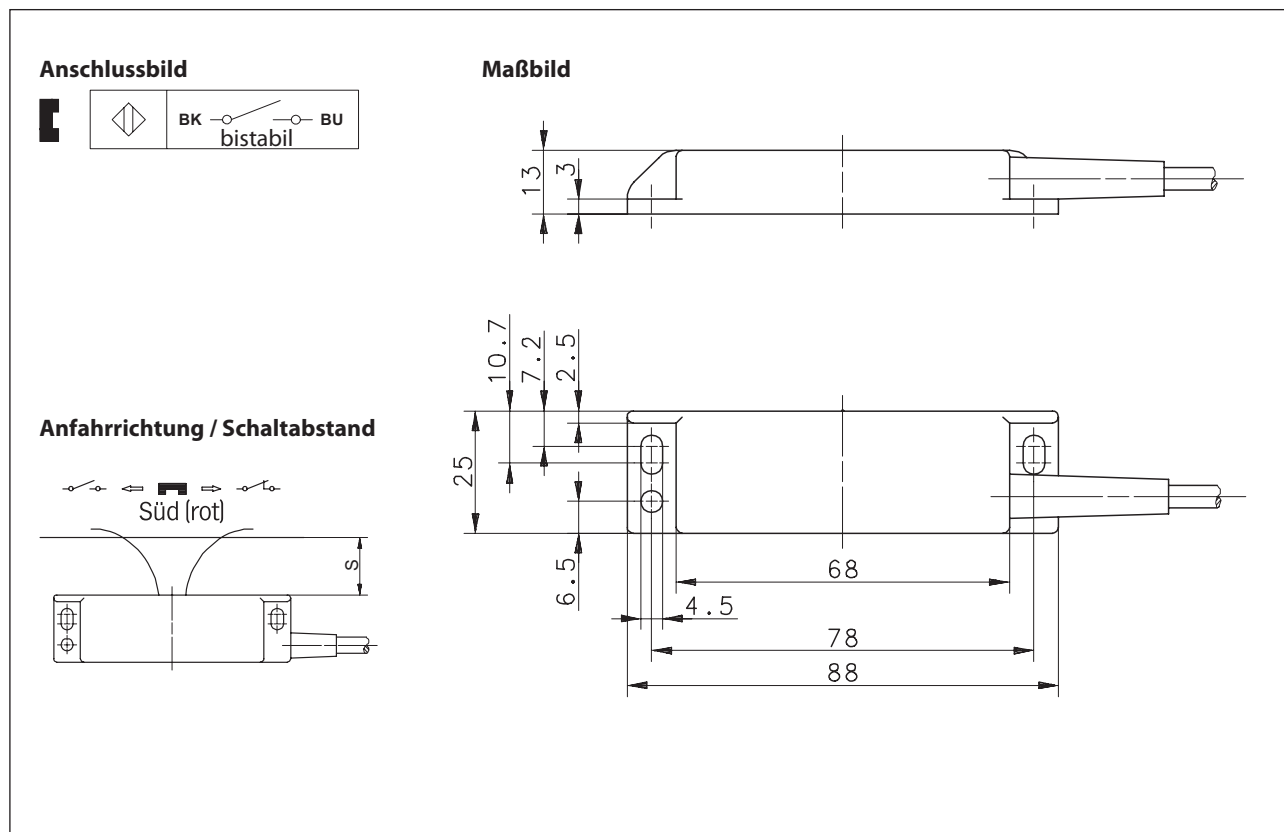


## Magnetschalter Baureihe MAK-42

Typbezeichnung **MAK-4214-P-9,5**

Artikelnummer **6310442631**



Technische Daten			
Schaltfunktion	bistabil „EIN – AUS“		
Bezugsmagnet	T-62 N/S (6301262039)		T-69 N/S (6301269031)
gesicherter Schaltabstand	$S_{so}$	2 - 20 mm	5 - 25 mm
Wiederholgenauigkeit	R	$\pm 0,1$ mm, gleiche geometrische Verhältnisse und Temperatur	
Gebrauchskategorie	DC-12		

Elektrische Daten	
max. Schaltspannung	250 V
max. Schaltstrom	2,5 A
max. Schaltleistung	250 VA
Hinweis	Kombinationen von Schaltspannung und -strom dürfen die maximale Schaltleistung nicht übersteigen.

<b>Mechanische Daten</b>	
Gehäuse	PA 6.6; Reedkontakt eingegossen
Temperaturbereich	- 5 °C bis + 70 °C (Kabel bewegt) - 25 °C bis + 70 °C (Kabel fest verlegt)
Schutzart	IP 67 nach EN 60529
Anschlussart	Kabel 2 x 0,5 mm <sup>2</sup> x 9,5 m; PVC – Mantel, schwarz
Einbaulage	beliebig (bei Montage auf ferromagnetischem Material reduziert sich der Schaltabstand)

<b>Vorschriften</b>	
	EN 60947-5-1
	EN 62246-1

<b>EU-Konformität</b>	
	nach Richtlinie 2014/35/EU (Niederspannungsrichtlinie)

<b>Bemerkungen</b>	
Bei induktiven und kapazitiven Lasten ist ein Kontaktschutz vorzusehen.	