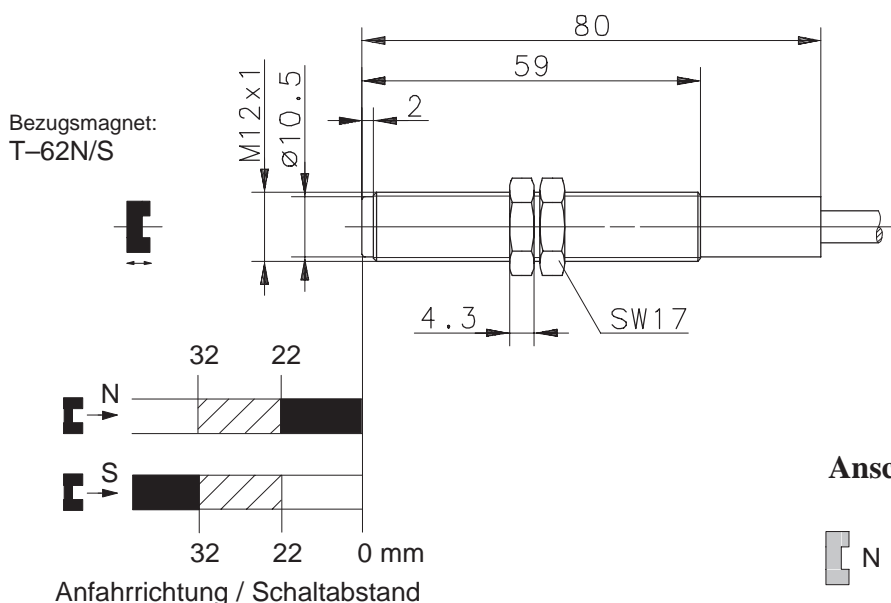


Type: **MAK-3314-P-5**

Art.-Nr.: **631.0433.629**

18.05.98/0582



**Technische Daten**

Schaltspannung max.	:	250 V	<p><b>Schaltleistungsdiagramm</b></p> <table border="1"> <thead> <tr> <th>U [V]</th> <th>I [A]</th> </tr> </thead> <tbody> <tr> <td>24</td> <td>5,000</td> </tr> <tr> <td>48</td> <td>5,000</td> </tr> <tr> <td>120</td> <td>2,083</td> </tr> <tr> <td>230</td> <td>1,087</td> </tr> </tbody> </table>	U [V]	I [A]	24	5,000	48	5,000	120	2,083	230	1,087
U [V]	I [A]												
24	5,000												
48	5,000												
120	2,083												
230	1,087												
Schaltstrom max.	:	5 A (2 ms)											
Dauergrenzstrom max.	:	2,5 A											
Schaltleistung max.	:	250 VA											
mech. Lebensdauer	:	3 x 10 <sup>8</sup> Schaltungen, je nach zu schaltender Last											
Reproduzierbarkeit	:	bei gleichen geometrischen Verhältnissen und gleicher Temperatur ± 0,1 mm											
Temperaturbereich	:	-5 °C bis +70 °C											
Schutzart	:	IP 67 nach IEC 529, EN 60529											
Ausgangsfunktion	:	bistabil „Ein – Aus“ (andere Funktionen auf Anfrage)											

**Mechanische Eigenschaften**

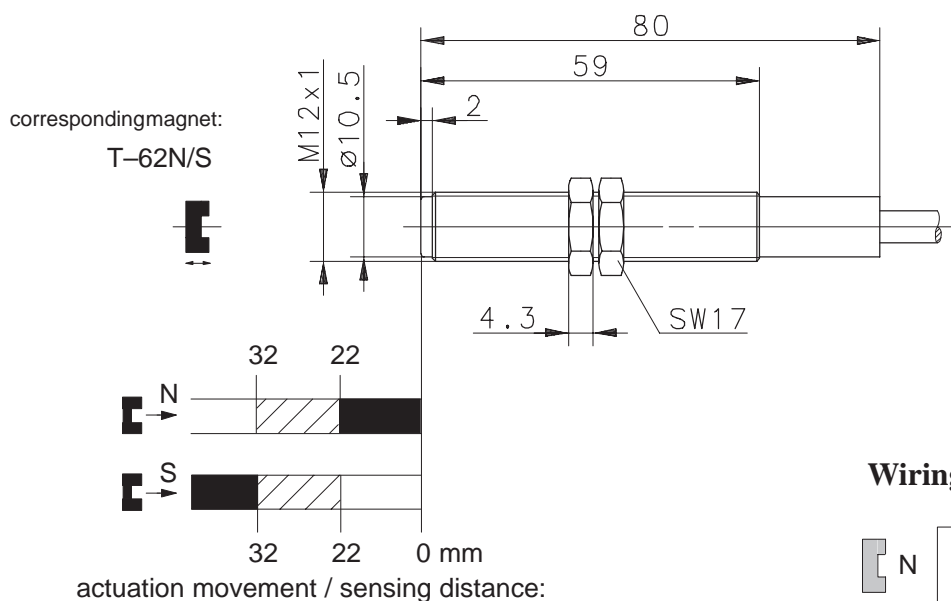
Gehäuse	:	PA 6, rot; Reedkontakt eingegossen
Anschlußart	:	Kabel 2 x 0,5 mm <sup>2</sup> x 5 m; PVC – Mantel, schwarz (andere Längen auf Anfrage)
Einbaulage	:	beliebig (bei Montage auf ferromagnetischem Material reduziert sich der Schaltabstand)

Bei induktiven Lasten bitte Kontaktschutz beachten.

Type: **MAK-3314-P-5**

Art.-No.: **631.0433.629**

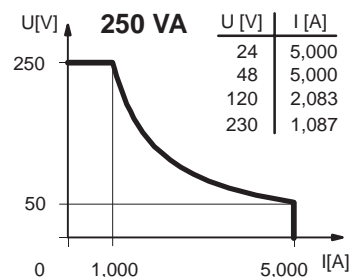
18.05.98/0582



**Technical Data**

Max. Voltage	:	250 V
Max. Switch Current	:	5 A (2 ms)
Max. Permanent Limiting Current	:	2,5 A
Max. Switching	:	250 VA
Mech. Lifetime	:	3 x 10 <sup>8</sup> switchings, however, according to the load resetability
Resetability	:	± 0,1 mm under same geometrical conditions at the same temperature
Temperature range	:	-5 °C ... +70 °C
Protection	:	IP 67 according to IEC 529, EN 60529 (NEMA 4)
Output function	:	bistable (other functions on request)

**Switching diagram**



**Mechanical Features**

Housing	:	PA 6, red; encapsulated reed contact
Connection	:	Cable 2 x 0,5 mm <sup>2</sup> x 5 m; PVC – Outer jacket, black (other lengths upon request)
Assembly position	:	optional (assembly on iron means reduction of switch distance)

Pay attention to the contact protection when switching inductive loads.