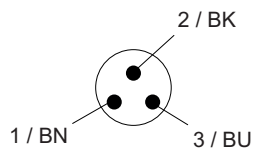
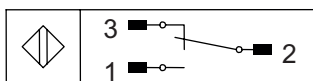


## Magnetschalter Baureihe MAN-08

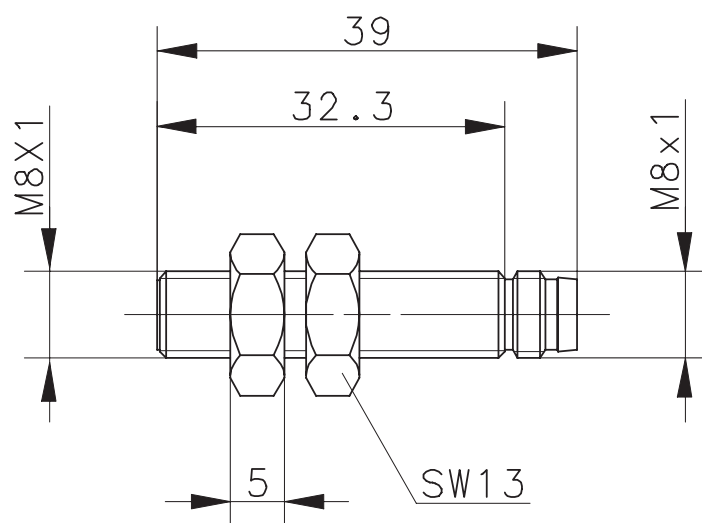
Typbezeichnung **MAN-0813-D-M8**

Artikelnummer **6310308740**

### Anschlussbild




In Verbindung mit  
BERNSTEIN-Kabeldose



### Technische Daten

Schaltfunktion	Umschalter	
Bezugsmagnet	T-62 N/S (6301262039)	
gesicherter Schaltabstand - EIN	$S_{so}$	$\geq 29$ mm
gesicherter Schaltabstand - AUS	$S_{sr}$	$\leq 40$ mm
Wiederholgenauigkeit	R	$\pm 0,1$ mm, gleiche geometrische Verhältnisse und Temperatur
Gebrauchskategorie	DC-12	


### Elektrische Daten

max. Schaltspannung	50 V AC / 120 V DC (PELV / SELV-Netzteil)	
max. Schaltstrom	280 mA AC / 400 mA DC	
max. Schaltleistung	5 VA	
Schutzklasse nach EN IEC 61558		III (Schutzkleinspannung)
Hinweis	Kombinationen von Schaltspannung und -strom dürfen die maximale Schaltleistung nicht übersteigen.	

Mechanische Daten	
Gehäuse	CuZn39Pb3
Frontkappe	PA6, schwarz
Umgebungstemperatur	-5 °C ... +70 °C
mechanische Lebensdauer	3 x 10 <sup>8</sup> Schaltungen
Schutzart	IP65 nach EN 60529 (nur im gesteckten Zustand mit den dazugehörigen Gegenstücken)
Anschlussart	Steckverbindung M8x1
Einbaulage	beliebig (bei Montage auf ferromagnetischem Material reduziert sich der Schaltabstand)
Befestigungshilfen	2 x Sechskantmutter Messing vernickelt

Vorschriften	
	EN 60947-5-1
	EN 62246-1

EU-Konformität	
	nach Richtlinie 2011/65/EU (RoHS-directive)

Zulassungen	
	<b>Eingeschränkte elektrische Daten beachten:</b>
	max. Schaltspannung 30 V AC / 60 V DC
	max. Schaltstrom 0,25 A
	max. Schaltleistung 5 VA