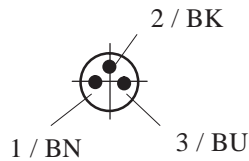
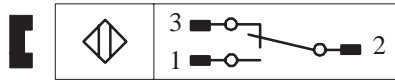
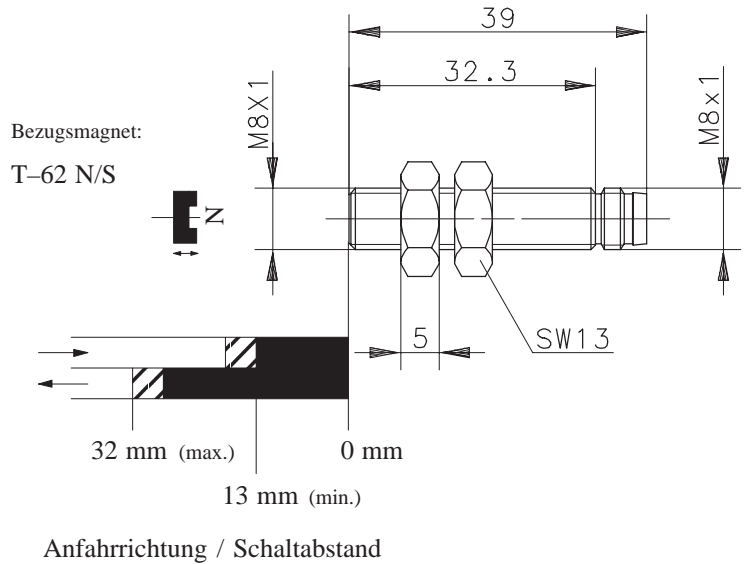
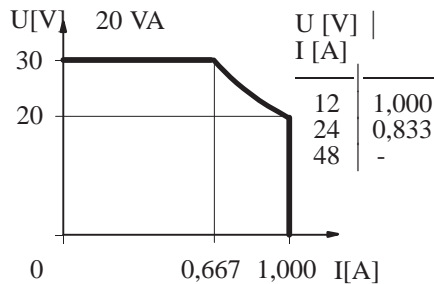


Anschlußbild



in Verbindung mit **BERNSTEIN**-Kabeldose

Schaltleistungsdiagramm



Technische Daten

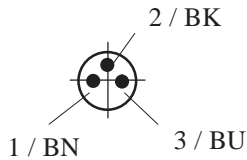
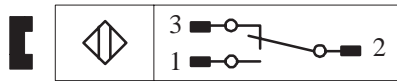
- Schaltspannung max. : UC 30 V
- Schaltstrom max. : 1 A
- Schaltleistung max. : 20 VA
- mech. Lebensdauer : 3×10^8 Schaltungen, je nach zu schaltender Last
- Wiederholgenauigkeit : bei gleichen geometrischen Verhältnissen und gleicher Temperatur $\pm 0,1$ mm
- Temperaturbereich : -5 °C bis $+70$ °C
- Schutzart : IP 65 nach IEC 529, EN 60529 (nur im gesteckten Zustand mit den dazugehörigen Gegenstücken)
- Ausgangsfunktion : Umschalter (andere Funktionen auf Anfrage)

Mechanische Eigenschaften

- Gehäuse : Niroy 1.4305 (V2A); Reedkontakt eingegossen
- Anschlußart : Steckverbindung M8x1
- Einbaulage : beliebig (bei Montage auf ferromagnetischem Material reduziert sich der Schaltabstand)

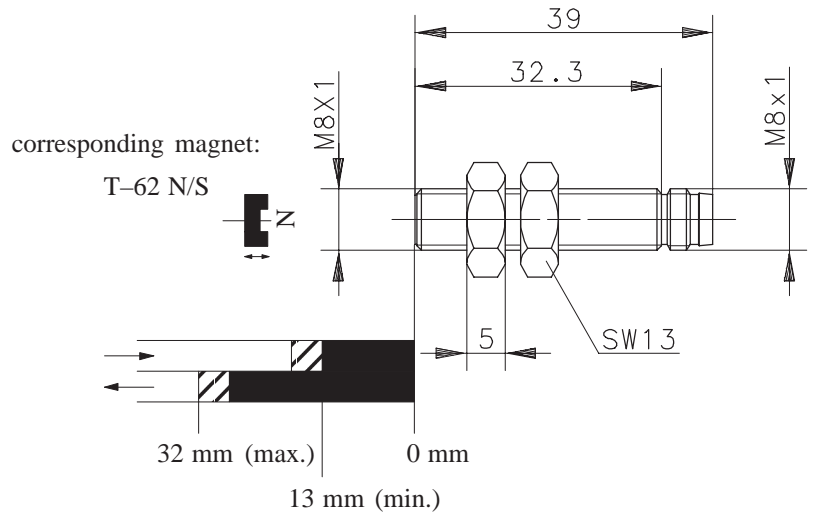
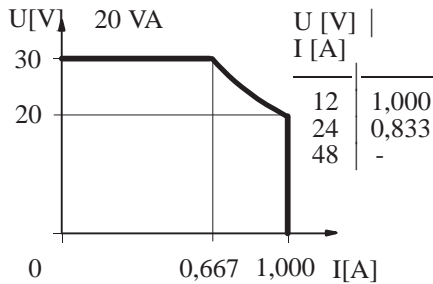
Bei induktiven Lasten bitte Kontaktschutz beachten.

Wiring Diagram



in use with **BERNSTEIN**-junction-box

Switching diagram



actuation movement / sensing distance:

Technical Data

- Max. Voltage : UC 30 V
- Max. Switch Current : 1 A
- Max. Switching : 20 VA
- Mech. Lifetime : 3×10^8 switchings, however, according to the load resetability
- Repeat Accuracy : $\pm 0,1$ mm under same geometrical conditions at the same temperature
- Temperature range : -5 °C ... $+70$ °C
- Protection : IP 65 according to IEC 529, EN 60529 (Nema 12)
(only in fully snapped – in position with it's plugs)
- Output function : Switch-Over (other functions on request)

Mechanical Features

- Housing : stainless steel (Niro 1.4305); encapsulated reed contact
- Connection : Connector M8x1
- Assembly position : optional (assembly on iron means reduction of switch distance)

Pay attention to the contact protection when switching inductive loads.