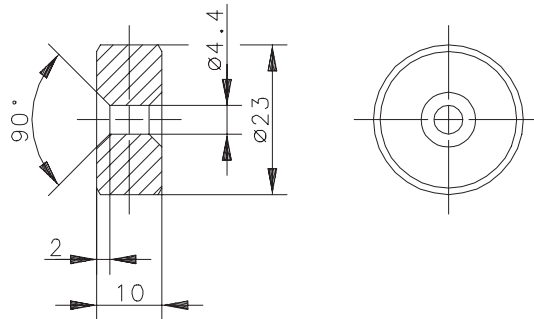


Magnetschalter
Schaltmagnet

Typbezeichnung **T-62 N(GN)/S(RT)**

Artikelnummer **6301162084**



Mechanische Daten

Magnet	Hartferrit 24/16; axial magnetisiert; Kennzeichnung auf der Südpolseite rot Kennzeichnung auf der Nordpolseite grün
Umgebungstemperatur	-20 °C bis +80 °C
Verwendung	allgemein