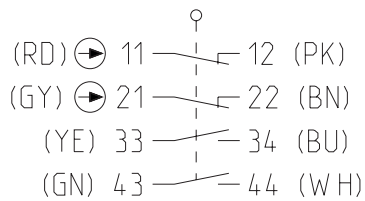


Isolierstoffgekapselter Grenztaster Baureihe I49

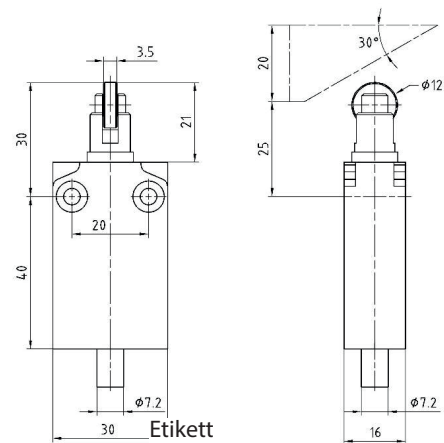
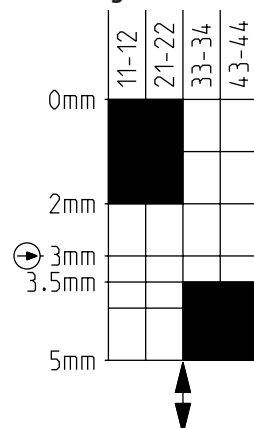
Typbezeichnung **I49-U2Z RIW Z 3M**

Artikelnummer **6189217066**

Schaltymbol



Schaltdiagramm



Elektrische Daten

Bemessungsisolationsspannung nach DIN EN 60947-1	U_i 250 V (Verschmutzungsgrad 3)
Konv. thermischer Strom nach DIN EN 60947-5-1) $0 < 40^\circ\text{C}$	I_{the} 4 A
Bemessungsbetriebsspannung	U_e 240 V
Gebrauchskategorie	AC-15, 24 V - 4 A / 240 V - 3 A DC-13, 24 V - 2 A / 250 V - 0.4 A
Zwangsöffnung	☉ nach IEC/EN 60947-5-1
Kurzschlusschutzeinrichtung $U_e < 500\text{ V a.c.}$ - gG Typ Schmelzsicherung	Schmelzsicherung 4 A gG
Schutzklasse	II, schutzisoliert

Mechanische Daten	
Gehäuse	Vorverdrahtet, doppelte Isolierung, Kunststoffgehäuse IP67, 30 mm Breite (Polymer)
Betätigung	Stößel (Edelstahl), Rolle (verzinkt)
Umgebungstemperatur	
-in Betrieb	-25 °C ... +70 °C
-Lagerung	-40 °C ... +70 °C
Kontaktart	Nicht überlappende Schleichkontakte, 2 Öffner, 2 Schließer
Mechanische Lebensdauer	10 x 10 ⁶ Schaltspiele
Schalthäufigkeit	60 / min
Kontaktwiderstand	< 25 mΩ
Anschlussart	PVC 8 x AWG 22 Kabel, 3m lang
Einbaulage	beliebig
Schutzart	IP67 nach IEC/EN 60529

Vorschriften	
	DIN EN 60947-1
	DIN EN 60947-5-1

EU-Konformität	
	nach Richtlinie 2014/35/EU (Niederspannungsrichtlinie)