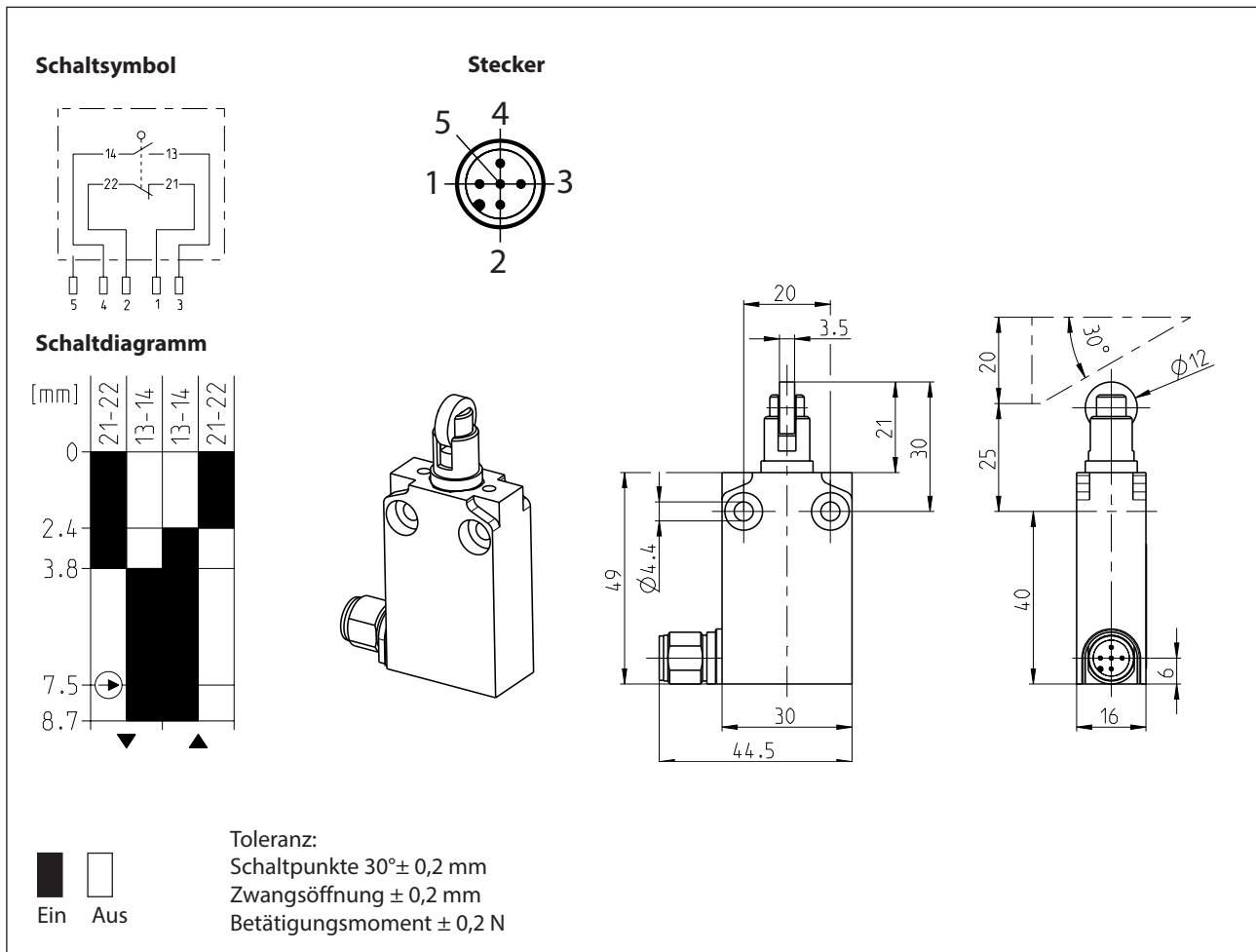


## Isolierstoffgekapselter Grenztaster Baureihe I49

Typbezeichnung **I49-SU1Z RIW M12**

Artikelnummer **6189167086**



Elektrische Daten	
Bemessungsisolationsspannung nach DIN EN 60947-1	$U_i$ 250 V (Verschmutzungsgrad 3)
Konv. thermischer Strom nach IEC 947-5-1 und DIN EN 60947-5-1) $0 < 40$ °C	$I_{the}$ 4 A
Bemessungsbetriebsspannung	$U_e$ 240 V
Gebrauchskategorie	AC15 240V/3A DC13 24V/2,8A
Zwangsöffnung	$\ominus$ 30N nach IEC/EN 60947-5-1
Kurzschlusschutzeinrichtung $U_e < 500$ V a.c. - gG Typ Schmelzsicherung	Schmelzsicherung 4 A gG
Schutzklasse	II, schutzisoliert

Mechanische Daten	
Gehäuse	Vorverdrahtet - IP67 - Kunststoffgehäuse - Breite 30mm
Betätigung	Stößel (Edelstahl), Rolle (verzinkt)
Umgebungstemperatur	
-in Betrieb	-25 °C ... +70 °C
-Lagerung	-40 °C ... +70 °C
Kontaktart	Sprungschaltglied, 1 Öffner, 1 Schließer
Mechanische Lebensdauer	10 x 10 <sup>6</sup> Schaltspiele
Schalhäufigkeit	3600 / h
Anfahrgeschwindigkeit	0,1 m/s
Kontaktwiderstand	25 mΩ
Anschlussart	M12-Stecker
Einbaulage	beliebig
Schutzart	IP67 nach IEC/EN 60529

Kennzahlen für Sicherheitstechnik	
B10d	20 x 10 <sup>6</sup> Zyklen

Vorschriften	
	DIN EN 60947-5-1
	DIN EN ISO 13849-1

EU-Konformität	
	nach Richtlinie 2014/35/EU (Niederspannungsrichtlinie)