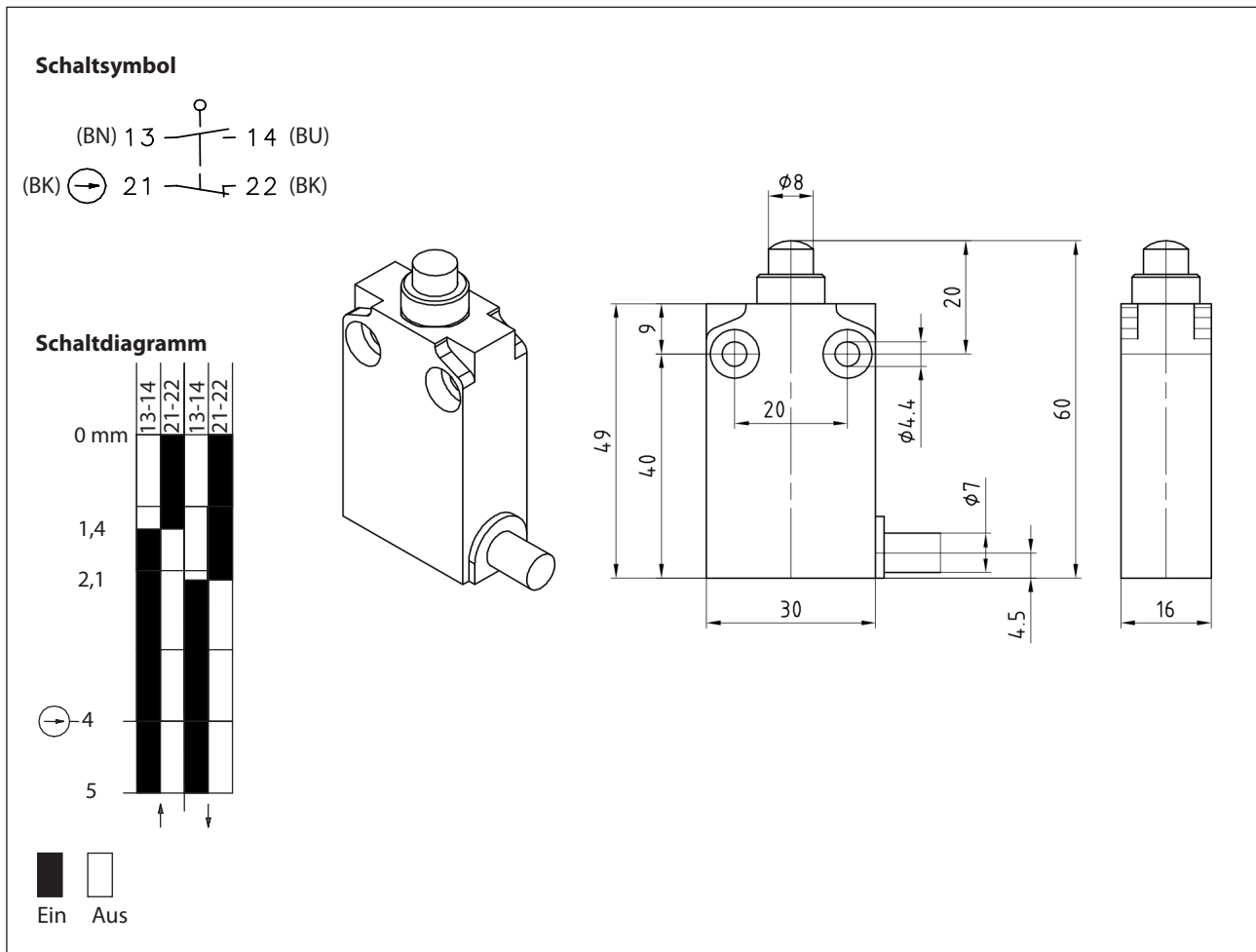


Isolierstoffgekapselter Grenztaster Baureihe I49

Typbezeichnung **I49-SU1Z IW 3M**

Artikelnummer **6189152045**



Elektrische Daten	
Bemessungsisolationsspannung nach IEC 947-1 und EN 60-947-1	U_i 400 V (Verschmutzungsgrad 3)
Konv. thermischer Strom nach IEC 947-5-1 und EN 60947-5-1) $0 < 40^\circ\text{C}$	I_{the} 10 A
Bemessungsbetriebsspannung	U_e 240 V
Gebrauchskategorie	AC-15, 24 V - 10 A / 240 V - 3 A DC-13, 24 V - 2.8 A / 125 V - 0.22 A / 250 V - 0.27 A
Zwangsöffnung	⊕ nach IEC/EN 60947-5-1
Kurzschlusschutzeinrichtung $U_e < 500\text{ V a.c.}$ - gG Typ Schmelzsicherung	Schmelzsicherung 10 A gG
Schutzklasse	II, schutzisoliert

Mechanische Daten	
Gehäuse	Vorverdrahtet, doppelte Isolierung, Kunststoffgehäuse IP67, 30 mm Breite (Polymer)
Betätigung	Stoßbolzen (vernickelt)
Umgebungstemperatur	
-in Betrieb	-25 °C ... +70 °C
-Lagerung	-40 °C ... +70 °C
Kontaktart	Sprungschaltglied, 1 Öffner, 1 Schließer
Mechanische Lebensdauer	10 x 10 ⁶ Schaltspiele
Schalhäufigkeit	60 / min
Anfahrgeschwindigkeit	0,5 m/s
Kontaktwiderstand	< 25 mΩ
Anschlussart	PVC 4 x 0,75 mm ² UL Kabel, 3 m lang
Einbaulage	beliebig
Schutzart	IP67 nach IEC/EN 60529

Vorschriften	
	DIN EN 60947-1
	DIN EN 60947-5-1

EU-Konformität	
	nach Richtlinie 2014/35/EU (Niederspannungsrichtlinie)

Zulassungen	
	cUL _{US}

Bemerkungen	
	Type 1 Gehäuse ("nur im Innenbereich") nach UL50