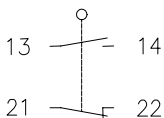


### Baureihe T12

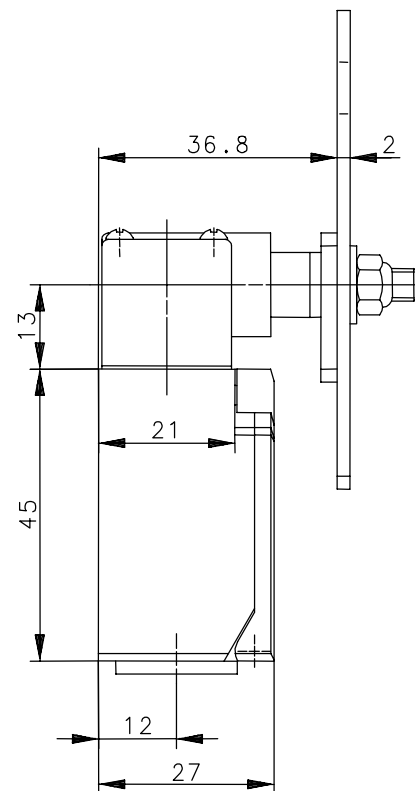
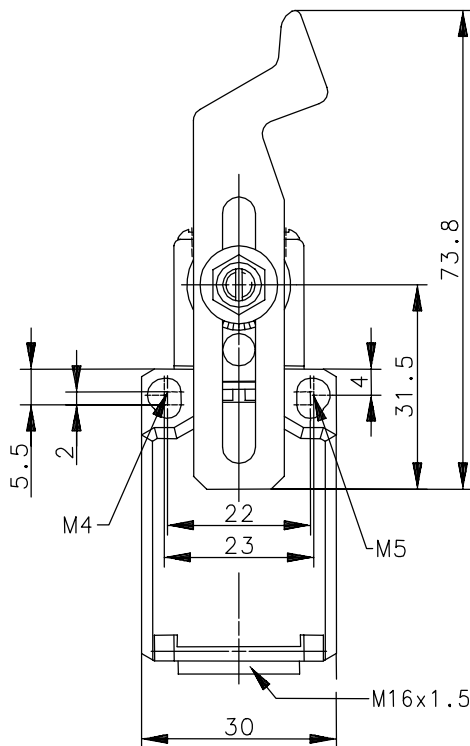
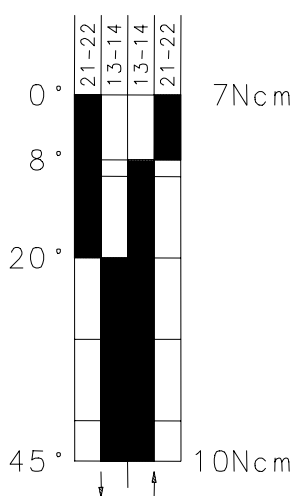
Typbezeichnung **T12-SU1 AV KONTUR**

Artikelnummer **6188186047**

#### Schaltymbol



#### Schaltdiagramm



**Toleranz:**  
 Schaltpunkt  $\pm 3,5^\circ$ ;  
 Betätigungsrehmoment  $\pm 10\%$

Ein Aus

#### Elektrische Daten

Bemessungsisolationsspannung	$U_i$	250V AC
Konv. thermischer Strom	$I_{the}$	10A
Bemessungsbetriebsspannung	$U_e$	240V
Gebrauchskategorie		AC-15, $U_e/I_e$ 240V/3A
Kurzschlusschutzeinrichtung		Schmelzsicherung 6A gL/gG IEC/EN 60947-5-1
Schutzklasse		II, schutzisoliert

Dieses Dokument wird nicht Vertragsgrundlage; die darin enthaltenen Angaben stellen keine Beschreibungen zu erwartender Beschaffenheiten dar, so dass eine Sachmängelhaftung wegen eventueller Abweichungen der tatsächlichen von der hier beschriebenen Beschaffenheit ausgeschlossen ist. Änderungen bleiben vorbehalten.

Ausgabedatum : 20.04.2005 / Blatt 1 von 2  
 Dokument : 6188186047\_de / Stand : 2 / 2294-05

### Mechanische Daten

Gehäuse	PBT, glasfaserverstärkt
Deckel	PA6.6, schwarz
Betätigung	Achshebelgehäuse, Hebel
Umgebungstemperatur	-30°C bis +80°C
Kontaktart	1 Öffner, 1 Schließer
Mechanische Lebensdauer	3 x 10 <sup>6</sup> Schaltspiele
Schalthäufigkeit	≤ 100/min
Befestigung	2 x M4 oder 2 x M5 fixierte Positionierung für Sicherheitsanwendungen
Anschlussart	4 Schraubanschlüsse (M3,5)
Leiterquerschnitte	Eindrätig 0,5 – 1,5mm <sup>2</sup> oder Litze mit Aderendhülse 0,5 – 1,5mm <sup>2</sup>
Kabeleinführung	1 x M16x1,5
Gewicht	≈ 0,078kg
Einbaulage	beliebig
Schutzart	IP65 nach EN 60529; DIN VDE 0470 T1

### Anfahrmöglichkeiten

Die Betätigungseinrichtung kann von 2 Seiten angefahren werden.

Durch Lösen der 4 Schrauben besteht die Möglichkeit, sie in 90°-Stufungen umzusetzen. Damit ergeben sich insgesamt 8 Anfahrrichtungen.

Nach dem Umsetzen ist die Betätigungseinrichtung wieder fest mit dem Gehäuse zu verschrauben (4 Schrauben).

### Vorschriften

VDE 0660 T100, DIN EN 60947-1, IEC 60947-1  
VDE 0660 T200, DIN EN 60947-5-1, IEC 60947-5-1

### EG-Konformität

CE

### Zulassungen

CSA A300 (same polarity)  
UL A300

### Bemerkungen

Spezifizierte Schutzart (IP-Code) gilt nur bei geschlossenem Deckel und Verwendung einer mindestens gleichwertigen Kabelverschraubung mit entsprechendem Kabel.