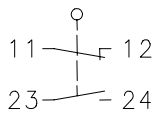


### Baureihe TI2

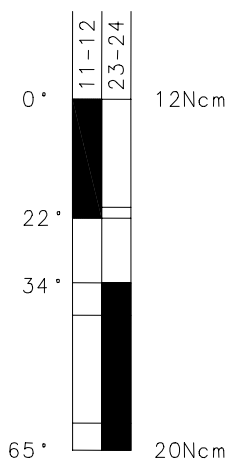
Typbezeichnung **TI2-U1 AD 270GR VS V8**



Artikelnummer **6188137007**

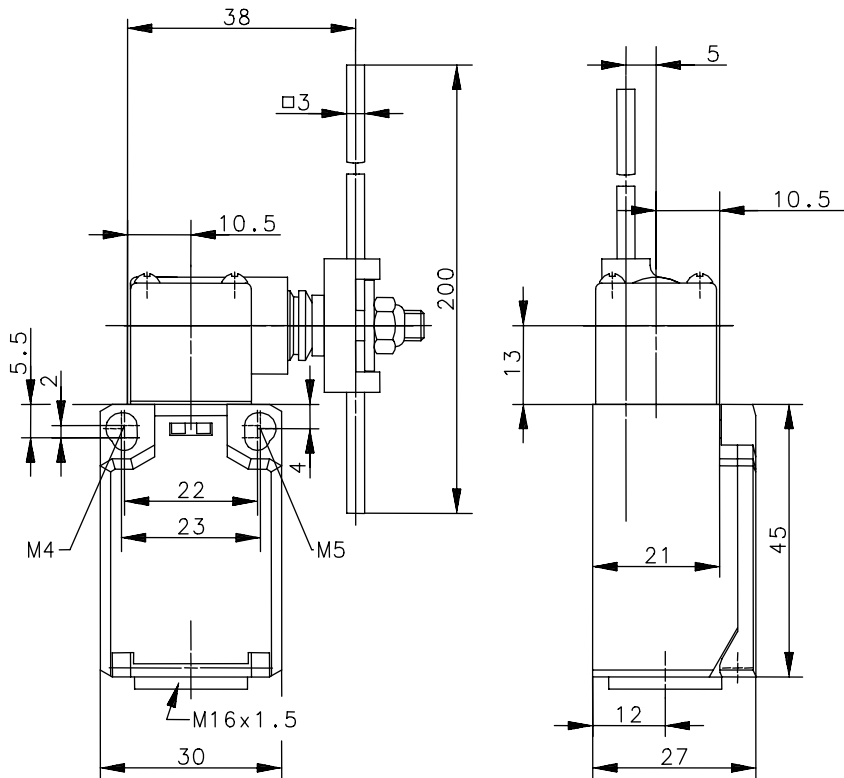
#### Schaltsymbol



#### Schaltdiagramm



  Toleranz:  
 Ein Aus Schaltpunkt  $\pm 0,25\text{mm}$ ;  
 Betätigungskraft  $\pm 10\%$



#### Elektrische Daten

Bemessungsisolationsspannung	$U_i$	250V AC
Konv. thermischer Strom	$I_{the}$	10A AC; 2,5A DC
Bemessungsbetriebsspannung	$U_e$	240V AC; 250V DC
Gebrauchskategorie		AC-15, $U_e/I_e$ 240V/3A; DC-13, $U_e/I_e$ 250V/0,27A
Kurzschlusschutzeinrichtung		Schmelzsicherung 6A gL/gG
Schutzklasse		II, schutzisoliert

Dieses Dokument wird nicht Vertragsgrundlage; die darin enthaltenen Angaben stellen keine Beschreibungen zu erwartender Beschaffenheiten dar, so dass eine Sachmängelhaftung wegen eventueller Abweichungen der tatsächlichen von der hier beschriebenen Beschaffenheit ausgeschlossen ist. Änderungen bleiben vorbehalten.

Ausgabedatum : 04.09.2006 / Blatt 1 von 2  
 Dokument : 6188137007\_de / Stand : 1 / 2623-06

### Mechanische Daten

Gehäuse	PBT
Deckel	PA6.6
Betätigung	Achshebelgehäuse, AD-Stange (St)
Umgebungstemperatur	-30°C bis +80°C
Kontaktart	1 Öffner, 1 Schließer
Mechanische Lebensdauer	3 x 10 <sup>6</sup> Schaltspiele
Schalzhäufigkeit	≤ 100/min
Befestigung	2 x M4 oder 2 x M5 fixierte Positionierung
Anschlussart	4 Schraubanschlüsse (M3,5)
Leiterquerschnitte	Eindrätig 0,5 – 1,5mm <sup>2</sup> oder Litze mit Aderendhülse 0,5 – 1,5mm <sup>2</sup>
Kabeleinführung	1 x M16x1,5
Gewicht	≈ 0,08kg
Einbaulage	beliebig
Schutzart	IP65 nach EN 60529; DIN VDE 0470 T1

### Anfahrmöglichkeiten

Die Betätigungseinrichtung kann von 2 Seiten angefahren werden.

Durch Lösen der 4 Schrauben besteht die Möglichkeit, sie in 90°-Stufungen umzusetzen. Damit ergeben sich insgesamt 8 Anfahrrichtungen.

Nach dem Umsetzen ist die Betätigungseinrichtung wieder fest mit dem Gehäuse zu verschrauben (4 Schrauben).

<b>Vorschriften</b>	VDE 0660 T100, DIN EN 60947-1, IEC 60947-1 VDE 0660 T200, DIN EN 60947-5-1, IEC 60947-5-1
---------------------	--

<b>EG-Konformität</b>	<b>CE</b>
-----------------------	-----------

<b>Zulassungen</b>	cCSA <sub>US</sub> A300, Q300 (same polarity)
--------------------	---

### Bemerkungen

Spezifizierte Schutzart (IP-Code) gilt nur bei geschlossenem Deckel und Verwendung einer mindestens gleichwertigen Kabelverschraubung mit entsprechendem Kabel.