



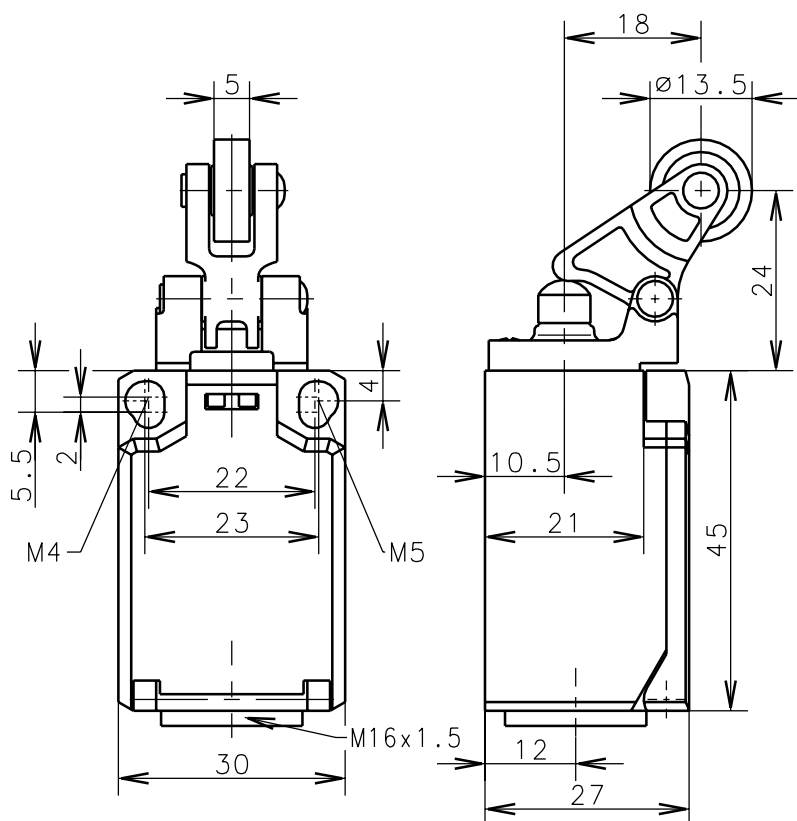
Bernstein

Bernstein AG
Postfach 1164
D-32437 Porta Westfalica

Technisches Datenblatt

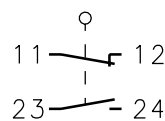
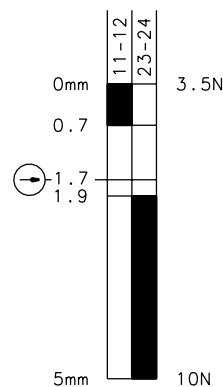
Ti2-U1Z KNw 90°

618.8127.014



Zwangstrennung der
Öffnerkontakte nach
DIN EN 60947-5-1
IEC 60947-5-1

Ein Aus



Schaltdiagramm

Schaltsymbol

Toleranz: Schaltpunkt $\pm 0.25\text{mm}$; Betätigungskraft $\pm 10\%$

Mechanische Eigenschaften

Gehäuse: PBT, glasfaserverstärkt
Deckel: PA6.6, schwarz
Betätigung: Hebel mit Rolle (Thermoplast)

Umgebungstemperatur: -30°C bis $+80^\circ\text{C}$
Kontaktart: 1 Öffner, 1 Schließer (Zb)

Mech. Lebensdauer: 3×10^6 Schaltspiele
Schalthäufigkeit: max. 100/min
Befestigung: 2xM4 oder 2xM5 fixierte Positionierung für Sicherheitsanwendungen
Anschlußart: 4 Schraubanschlüsse (M3.5)
Leiterquerschnitte: Eindrähtig $0.5\text{--}1.5\text{mm}^2$ / Litze mit Aderendhülse $0.5\text{--}1.5\text{mm}^2$
Kabeleinführung: 1 x M16x1.5
Gewicht: ca. 0,05 kg

Elektrische Eigenschaften

Bemessungsisolationsspannung: $U_i = 250\text{ V AC}$
Konv. thermischer Strom: $I_{the} = 10\text{ A}$
Max. Einschaltstrom: gem. IEC 60947-5-1
Gebrauchskategorie: AC 15, A300 240V/3A, 120V/6A / DC 13, Q300 250V/0.27A, 125V/0.55A
Aufbau: gem. EN 60947-1; EN 60947-5-1
Schutzart (IP-Code): IP65 nach EN 60529; DIN VDE 0470 T1
CSA/UL: 10A 300V AC, A300
Kurzschlußfestigkeit: Schmelzsicherung 6A gL/gG, IEC/EN 60947-5-1, Anhang K

Anfahrmöglichkeiten

Durch Lösen von 4 Schrauben läßt sich die Betätigungseinrichtung um jeweils 90° schwenken, so daß 4 Anfahrrichtungen möglich sind.

Bemerkungen

Die Gleitstellen sind von Zeit zu Zeit etwas nachzuölen.
Vorgesehene Schutzart (IP-Code) gilt nur bei geschlossenem Deckel und Verwendung einer mindestens gleichwertigen Kabelverschraubung.

Diese Kopie wird bei technischen Änderungen nicht berichtigt oder zurückgezogen

Schutzvermerk nach DIN 34 beachten
Copyright reserved

22.05.2001