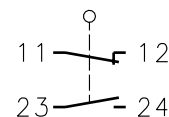
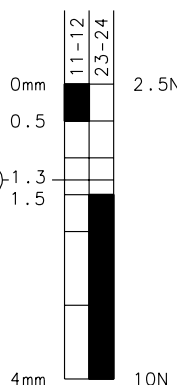
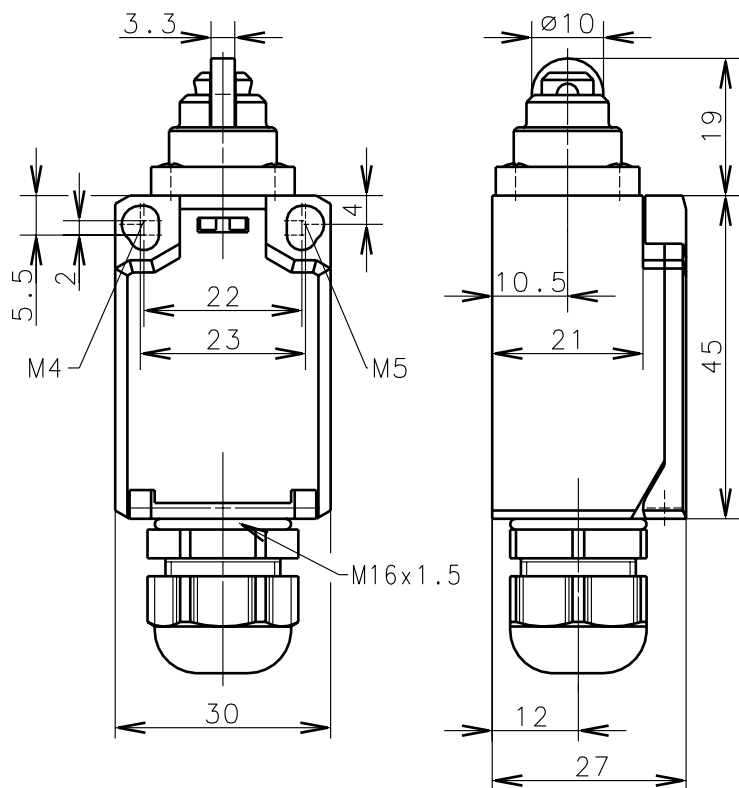


**Bernstein**Bernstein AG  
Postfach 1164  
D-32437 Porta Westfalica

# Technisches Datenblatt

**Ti2-U1Z Riw****618.8117.040**Zwangstrennung der  
Öffnerkontakte nach  
DIN EN 60947-5-1  
IEC 60947-5-1

Schaltdiagramm

Schaltsymbol

Toleranz: Schaltpunkt  $\pm 0.25\text{mm}$ ; Betätigungskraft  $\pm 10\%$ Schutzvermerk nach DIN 34 beachten  
Copyright reserved**Mechanische Eigenschaften**

Gehäuse: PBT, glasfaserverstärkt  
 Deckel: PA6.6, schwarz  
 Betätigung: Rolle (Thermoplast)

Umgebungstemperatur:  $-20^{\circ}\text{C}$  bis  $+80^{\circ}\text{C}$   
 Kontaktart: 1 Öffner, 1 Schließer (Zb)

Mech. Lebensdauer:  $3 \times 10^6$  Schaltspiele  
 Schalthäufigkeit: max. 100/min  
 Befestigung: 2xM4 oder 2xM5 fixierte Positionierung für Sicherheitsanwendungen  
 Anschlußart: 4 Schraubanschlüsse (M3.5)  
 Leiterquerschnitte: Eindrätig  $0.5\text{-}1.5\text{mm}^2$  / Litze mit Aderendhülse  $0.5\text{-}1.5\text{mm}^2$   
 Kabeleinführung: 1 x Dichtkabelverschraubung M16x1.5 (Dichtbereich 2-7mm)  
 Gewicht: ca. 0,05 kg

**Elektrische Eigenschaften**

Bemessungsisolationsspannung:  $U_i = 250\text{ V AC}$   
 Konv. thermischer Strom:  $I_{the} = 10\text{ A}$   
 Max. Einschaltstrom: gem. IEC 60947-5-1  
 Gebrauchskategorie: AC 15, A300 240V/3A, 120V/6A / DC 13, Q300 250V/0.27A, 125V/0.55A  
 Aufbau: gem. EN 60947-1; EN 60947-5-1  
 Schutzart (IP-Code): IP65 nach EN 60529; DIN VDE 0470 T1  
 CSA/UL: 10A 300V AC, A300  
 Kurzschlußfestigkeit: Schmelzsicherung 6A gL/gG, IEC/EN 60947-5-1, Anhang K

**Anfahrmöglichkeiten**

Betätigungseinrichtung nicht umsetzbar.

**Bemerkungen**

Die Gleitstellen sind von Zeit zu Zeit etwas nachzuölen.  
 Spezifizierte Schutzart (IP-Code) gilt nur bei geschlossenem Deckel.

10.04.03