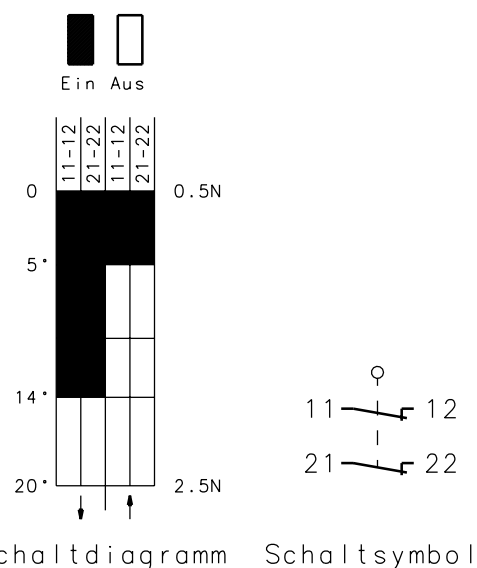
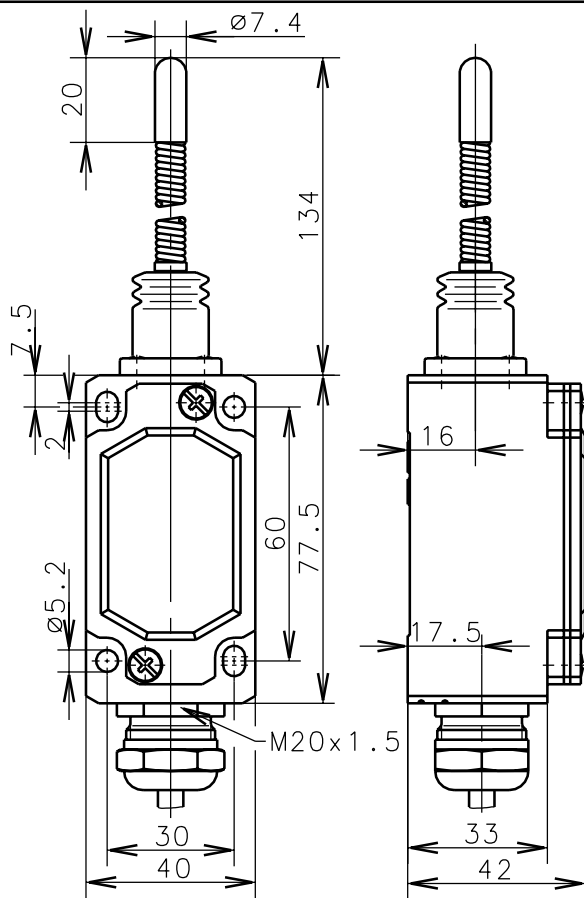


**Bernstein**Bernstein AG
Postfach 1164
D-32437 Porto Westfalica**Technisches Datenblatt**

ENM2-SA2 FF

618.7890.042

Toleranz: Schaltpunkt $\pm 0.25\text{mm}$; Betätigungskraft $\pm 10\%$ **Mechanische Eigenschaften**

Gehäuse: Al-Druckguß
 Deckel: Al-Blech
 Betätigung: Federhebel mit Kunststoffgleitstück

Umgebungstemperatur: -30°C bis $+80^\circ\text{C}$
 Kontaktart: 2 Öffner

Mech. Lebensdauer: 3×10^6 Schaltspiele
 Schalthäufigkeit: max. 100/min
 Befestigung: 4 x M5
 Anschlußart: 4 Schraubanschlüsse (M3.5)
 Leiterquerschnitte: Eindrätig $0.5\text{-}1.5\text{mm}^2$ / Litze mit Aderendhülse $0.5\text{-}1.5\text{mm}^2$
 Kabeleinführung: 1 x Dichtkabelverschraubung M20x1.5 (Klemmbereich 5-10mm)
 Gewicht: ca. 0,2kg (ohne Kabel)
 Kabel: $5 \times 1\text{mm}^2$ (Länge: 2.9m)

Elektrische Eigenschaften

Bemessungsisolationsspannung: $U_i = 250\text{ V AC}$
 Konv. thermischer Strom: $I_{\text{the}} = 10\text{ A}$
 Max. Einschaltstrom: gem. IEC 60947-5-1
 Gebrauchskategorie: AC 15, A300 240V/3A, 120V/6A / DC 13, Q300 250V/0.27A, 125V/0.55A
 Aufbau: nach EN 60947-1; EN 60947-5-1
 Schutzart (IP-Code): IP65 nach EN 60529, DIN VDE 0470 T1
 Kurzschlußfestigkeit: Schmelzsicherung 6A gL/gG, IEC/EN 60947-5-1

Anfahrmöglichkeiten
 Aus allen Richtungen möglich.

Bemerkungen

Die Gleitstellen sind von Zeit zu Zeit etwas nachzuölen.
 Spezifizierte Schutzart (IP-Code) gilt nur bei geschlossenem Deckel.

Schutzvermerk nach DIN 34 beachten
Copyright reserved

10.10.2001