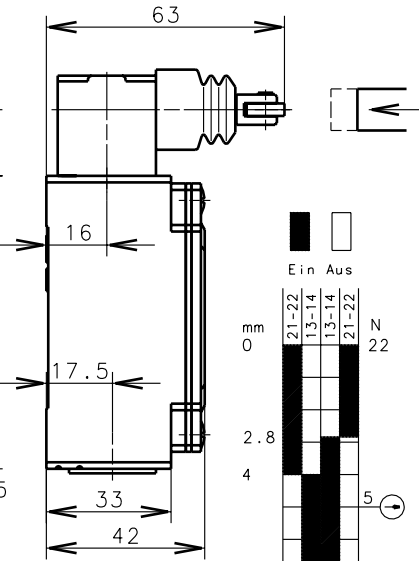
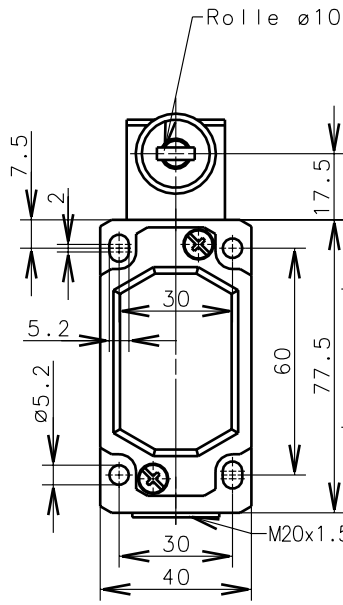
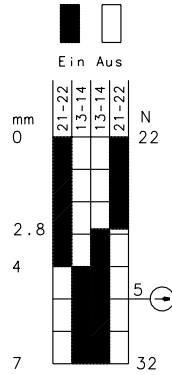
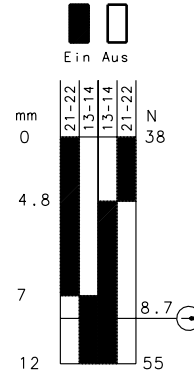
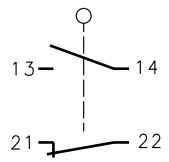
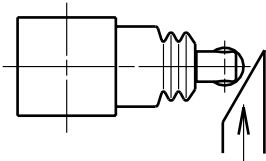


**Bernstein**Bernstein AG
Postfach 1164
D-32437 Porta Westfalica**Technisches Datenblatt****ENM2-SU1Z WR****618.7392.052**Zwangstrennung der
Öffnerkontakte nach
DIN EN 60947-5-1
IEC 60947-5-1Schaltweg
HubrichtungSchaltweg
Normlineal (30°)Schaltzeichen
Normlineal (30°)Maximale Anfahrsgeschwindigkeit
 $V_{max}=1\text{m/s}$

Schaltgenauigkeit : 0.25mm, Schaltkrafttoleranz : 10%

Schutzvermerk nach DIN 34 beachten
Copyright reserved

23.05.02

Mechanische Eigenschaften

- Gehäuse: Al-Druckguß
- Deckel: Al-Blech
- Betätigung: Winkel-Rolle
- Umgebungstemperatur: -30°C bis +80°C
- Kontaktart: 1 Öffner, 1 Schließer (Zb)
- Mech. Lebensdauer: 1×10^6 Schaltspiele
- Schalhäufigkeit: max. 50/min
- Befestigung: 4 x M5
- Anschlußart: 4 Schraubanschlüsse (M3.5)
- Leiterquerschnitte: Eindrätig 0.5-1.5mm² / Litze mit Aderendhülse 0.5-1.5mm²
- Kabeleinführung: 1 x M20x1.5
- Gewicht: ca. 0,27 kg
- Schaltprinzip: Sprungschaltglied

Elektrische Eigenschaften

- Bemessungsspannung: $U_i = 400\text{ V AC}$
- Konv. thermischer Strom: $I_{the} = 10\text{ A}$
- Max. Einschaltstrom: gem. IEC 60947-5-1; AC 15, A300
- Gebrauchskategorie: AC 15, A300, U_e/I_e 240V/3A
- Aufbau: nach EN 60947-1; EN 60947-5-1
- Schutzart (IP-Code): IP65 nach EN 60529, DIN VDE 0470 T1
- Kurzschlußfestigkeit: Schmelzsicherung 2A gL/gG, IEC/EN 60947-5-1, Anhang K

Anfahrmöglichkeiten

Durch Lösen der 4 Schrauben kann die Betätigungseinrichtung im Bedarfsfall in 90°-Stufungen so gedreht werden, daß 4 Anfahrrichtungen möglich sind. Nach dem Umsetzen ist die Betätigungseinrichtung wieder fest mit dem Gehäuse zu verschrauben (4 Schrauben)

Bemerkungen

Die Gleitstellen sind von Zeit zu Zeit etwas nachzuölen.
Spezifizierte Schutzart (IP-Code) gilt nur bei geschlossenem Deckel und Verwendung einer mindestens gleichwertigen Kabelverschraubung.
Für seitliches Anfahren sind als Linealwerkstoff vorzugsweise Stahl, POM oder PA leicht gefettet einzusetzen.