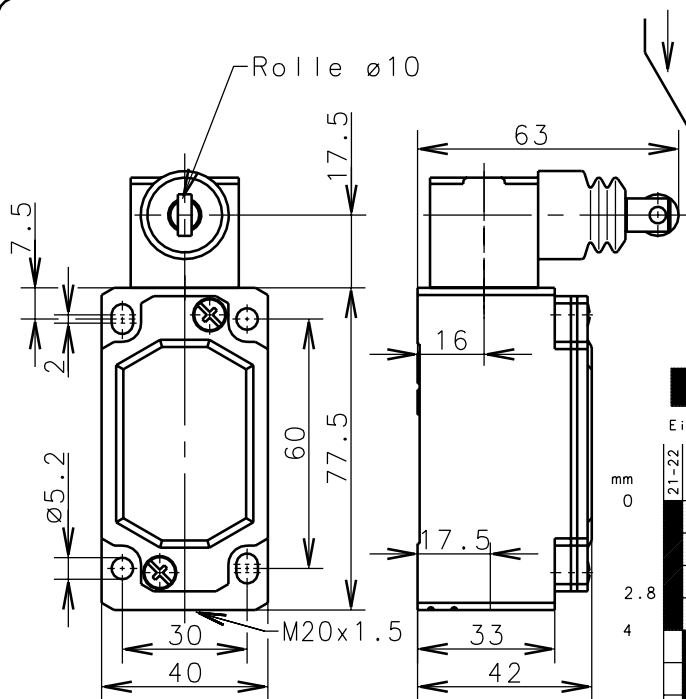
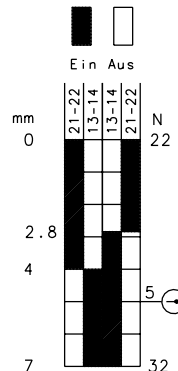
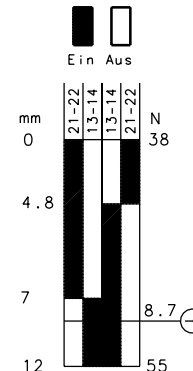
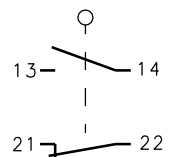


**Bernstein**Bernstein AG
Postfach 1164
D-32437 Porta Westfalica**Technisches Datenblatt**

ENM2-SU1Z WR RO 90°

618.7392.036

Maximale Anfahrsgeschwindigkeit
 $V_{max}=1\text{m/s}$ Zwangstrennung der
Öffnerkontakte nach
DIN EN 60947-5-1
IEC 60947-5-1Schaltweg
HubrichtungSchaltweg
Normlineal (30°)

Schaltgenauigkeit : 0.25mm, Schaltkrafttoleranz : 10%

Mechanische Eigenschaften

Gehäuse: Al-Druckguß
 Deckel: Al-Blech
 Betätigung: Winkel- Rolle
 Umgebungstemperatur: -30°C bis +80°C
 Kontaktart: 1 Öffner, 1 Schließer

Mech. Lebensdauer: 1×10^6 Schaltspiele
 Schalhäufigkeit: max. 50/min
 Befestigung: 4 x M5
 Anschlußart: 4 Schraubanschlüsse (M3.5)
 Leiterquerschnitte: Eindrätig 0.5-1.5mm² / Litze mit Aderendhülse 0.5-1.5mm²
 Kabeleinführung: 1 x M20x1.5
 Gewicht: ca. 0,30 kg

Elektrische Eigenschaften

Bemessungsisolationsspannung: $U_i = 400\text{ V AC}$
 Konv. thermischer Strom: $I_{the} = 10\text{ A}$
 Max. Einschaltstrom: gem. IEC 60947-5-1; AC 15, A300
 Gebrauchskategorie: AC 15, A300, U_e/I_e 240V/3A
 Aufbau: nach EN 60947-1; EN 60947-5-1
 Schutzart (IP-Code): IP65 nach EN 60529, DIN VDE 0470 T1
 Kurzschlußfestigkeit: Schmelzsicherung 2A gL/gG, IEC/EN 60947-5-1

Anfahrmöglichkeiten

Durch Lösen von 4 Schrauben läßt sich die Betätigungseinrichtung um jeweils 90° schwenken, so daß 4 Anfahrrichtungen möglich sind.

Bemerkungen

Die Gleitstellen sind von Zeit zu Zeit etwas nachzuölen.
 Vorgesehene Schutzart (IP-Code) gilt nur bei geschlossenem Deckel und Verwendung einer mindestens gleichwertigen Kabelverschraubung.
 Für seitliches Anfahren sind als Linealwerkstoff vorzugsweise Stahl, POM oder PA leicht gefettet einzusetzen.

Diese Kopie wird bei technischen Änderungen nicht berichtigt oder zurückgezogen

Schutzvermerk nach DIN 34 beachten
Copyright reserved

24.08.2001