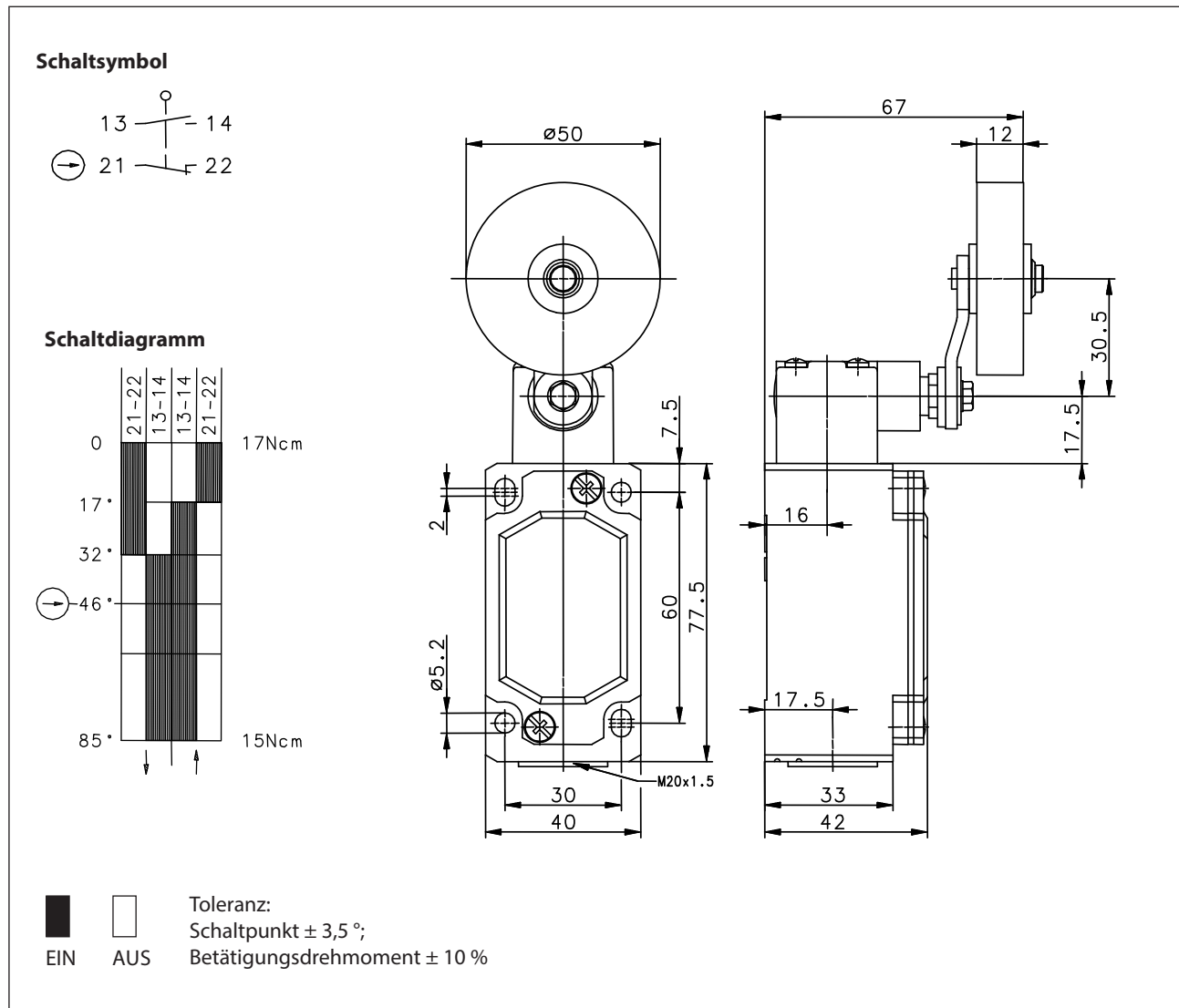


Metallgekapselter Grenztaster Baureihe ENM2

Typbezeichnung **ENM2-SU1Z AHSGU-V R050**

Artikelnummer **6187385031**



Elektrische Daten

| | | |
|------------------------------|---------------|---------------------------------|
| Bemessungsisolationsspannung | U_i | 400 V AC |
| Konv. thermischer Strom | I_{the} | 10 A |
| Bemessungsbetriebsspannung | U_e | 240 V |
| Gebrauchskategorie | | AC-15, U_e/I_e 240 V / 3 A |
| Zwangsöffnung | \rightarrow | nach IEC/EN 60947-5-1, Anhang K |
| Kurzschlusschutzeinrichtung | | Schmelzsicherung 2 A gG |
| Schutzklasse | | I |

| Mechanische Daten | |
|-------------------------|--|
| Gehäuse | Al-Druckguss |
| Deckel | Al-Blech |
| Betätigung | Achshebelgehäuse (GD-Zn), Hebel (St), Rolle (Gummi) |
| Umgebungstemperatur | -30 °C ... +80 °C |
| Kontaktart | 1 Öffner, 1 Schließer (Zb) |
| Mechanische Lebensdauer | 10 x 10 ⁶ Schaltspiele |
| Schalzhäufigkeit | ≤ 100 / min. |
| Befestigung | 4 x M5 |
| Anschlussart | 4 Schraubanschlüsse (M3,5) |
| Leiterquerschnitte | Eindrätig 0,5 ... 1,5 mm ² oder Litze mit Aderendhülse 0,5 ... 1,5 mm ² |
| Kabeleinführung | 1 x M20 x 1,5 |
| Gewicht | ≈ 0,3 kg |
| Einbaulage | beliebig |
| Schutzart | IP65 nach EN 60529 |

| Anfahrmöglichkeiten |
|---|
| Durch Lösen der 4 Schrauben besteht die Möglichkeit, sie in 90°-Stufungen umzusetzen. Damit ergeben sich insgesamt 8 Anfahrrichtungen. Nach dem Umsetzen ist die Betätigungseinrichtung wieder fest mit dem Gehäuse zu verschrauben (4 Schrauben). |

| Kennzahlen für Sicherheitstechnik | |
|-----------------------------------|-----------------------------|
| B10d | 20 x 10 ⁶ Zyklen |

| Vorschriften | |
|--------------|--|
| | VDE 0660 T100, DIN EN 60947-1, IEC 60947-1 |
| | VDE 0660 T200, DIN EN 60947-5-1, IEC 60947-5-1 |
| | DIN EN ISO 13849-1 |

| EU-Konformität | |
|----------------|----------------------------|
| | nach Richtlinie 2014/35/EU |

| Zulassungen | |
|-------------|--|
| | c _{CSA_{US}} A300 (same polarity) |
| | CCC |

| Bemerkungen | |
|---|--|
| Angewandte Schutzart (IP-Code) gilt nur bei geschlossenem Deckel und Verwendung einer mindestens gleichwertigen Kabelverschraubung. | |