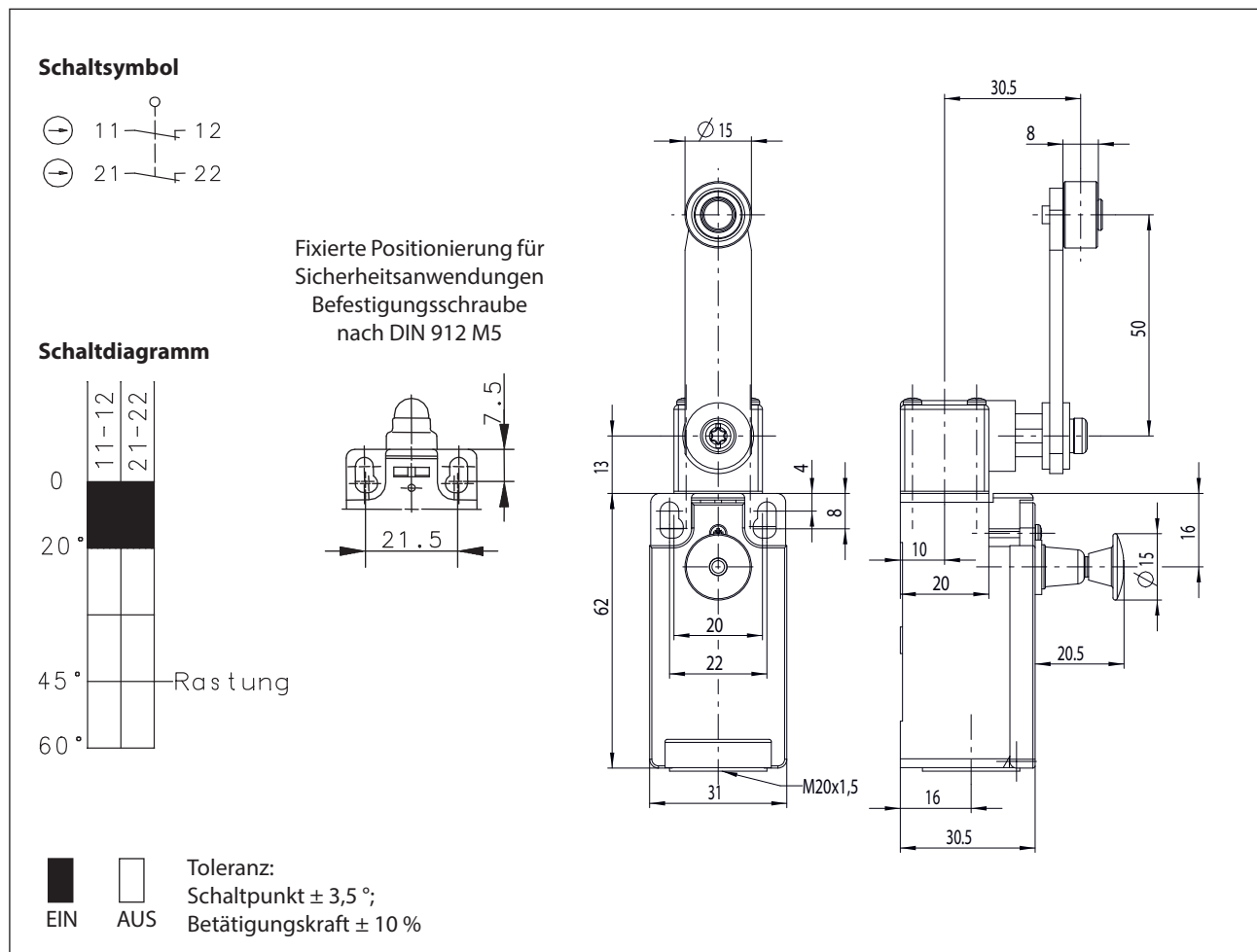


Isolierstoffgekapselter Grenztaster

Baureihe I88

Typbezeichnung **I88-A2Z AHS RAST**

Artikelnummer **6186835478**



Elektrische Daten		
Bemessungsisolationsspannung	U_i	250 V AC
Konv. thermischer Strom	I_{the}	5 A AC / 2,5 A DC
Bemessungsbetriebsspannung	U_e	240 V
Gebrauchskategorie		AC-15, U_e / I_e 240 V / 1,5 A DC-13, U_e / I_e 125 V / 0,55 A 250 V / 0,27 A
Zwangsöffnung	\ominus	nach IEC/EN 60947-5-1, Anhang K
Kurzschlusschutzeinrichtung		Schmelzsicherung 6 A gG
Schutzklasse		II, schutzisoliert

Mechanische Daten	
Gehäuse	Thermoplast, glasfaserverstärkt (UL 94-V0)
Deckel	Thermoplast, glasfaserverstärkt (UL 94-V0)
Betätigung	Achshebelgehäuse (Thermoplast); Hebel (St), Rolle (Thermoplast)
Umgebungstemperatur	-30 °C ... +80 °C
Kontaktart	2 Öffner (Zb)
Mechanische Lebensdauer	1 x 10 ⁶ Schaltspiele
Schalzhäufigkeit	≤ 60 / min.
Befestigung	2 x M4
Anschlussart	4 Schraubanschlüsse (M3)
Leiterquerschnitte	Eindrätig 0,5 ... 1,5 mm ² oder Litze mit Aderendhülse 0,5 ... 1,5 mm ²
Kabeleinführung	1 x M20 x 1,5
Gewicht	≈ 0,1 kg
Einbaulage	beliebig
Schutzart	IP65 nach IEC/EN 60529

Kennzahlen für Sicherheitstechnik	
B10d	2 x 10 ⁶ Schaltspiele

Anfahrmöglichkeiten	
<p>Die Betätigungseinrichtung kann von 2 Seiten angefahren werden. Durch Lösen der 4 Schrauben besteht die Möglichkeit, sie in 90°-Stufungen umzusetzen. Damit ergeben sich insgesamt 4 Anfahrrichtungen. Nach dem Umsetzen ist die Betätigungseinrichtung wieder fest mit dem Gehäuse zu verschrauben (4 Schrauben).</p>	

Vorschriften	
	VDE 0660 T100, DIN EN 60947-1, IEC 60947-1
	VDE 0660 T200, DIN EN 60947-5-1, IEC 60947-5-1
	DIN EN ISO 13849-1

EG-Konformität	
	nach Richtlinie 2006/95/EG

Zulassungen	
	cCSA _{US} B300 (same polarity), Q300

Bemerkungen	
<p>Angegebene Schutzart (IP-Code) gilt nur bei geschlossenem Deckel und Verwendung einer mindestens gleichwertigen Kabelverschraubung mit entsprechendem Kabel.</p>	