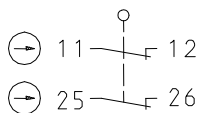


Baureihe I88

Typbezeichnung **I88-A2Z KNW 90GR RO22**

Artikelnummer **6186827266**

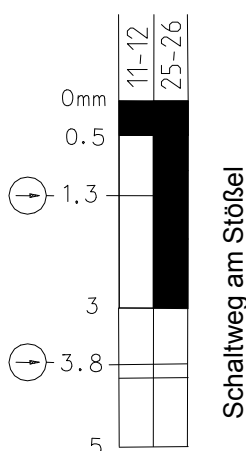
Schaltsymbol



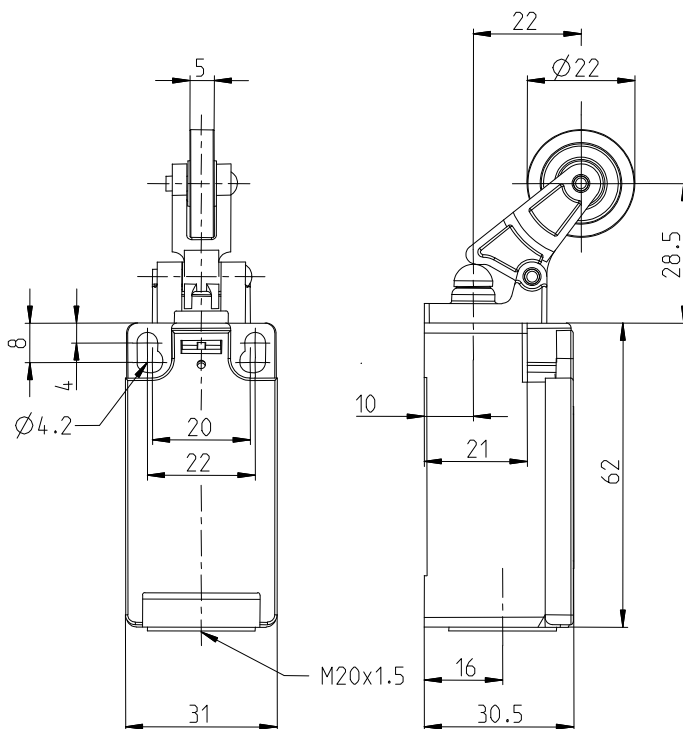
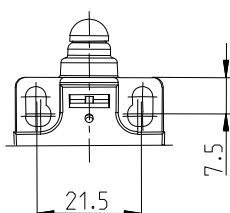
Fixierte Positionierung für
Sicherheitsanwendungen

Befestigungsschraube
nach DIN 912 M5

Schaltdiagramm



Toleranz:
 Schaltpunkt $\pm 0,25\text{mm}$;
 Betätigungskraft $\pm 10\%$



Elektrische Daten

Bemessungsisolationsspannung	U_i	250 V AC
Konv. thermischer Strom	I_{the}	5 A
Bemessungsbetriebsspannung	U_e	240 V
Gebrauchskategorie		AC-15, U_e/I_e 240 V/1,5 A
Zwangsöffnung	\ominus	nach IEC/EN 60947-5-1, Anhang K
Kurzschlusschutzeinrichtung		Schmelzsicherung 6 A gL/gG
Schutzklasse		II, schutzisoliert

Dieses Dokument wird nicht Vertragsgrundlage; die darin enthaltenen Angaben stellen keine Beschreibungen zu erwartender Beschaffenheiten dar, so dass eine Sachmängelhaftung wegen eventueller Abweichungen der tatsächlichen von der hier beschriebenen Beschaffenheit ausgeschlossen ist. Änderungen bleiben vorbehalten.

Ausgabedatum : 31.07.2008 / Blatt 1 von 2
Dokument : 6186827266_de.doc / Stand : 2 / 2377-08

Mechanische Daten	
Gehäuse	Thermoplast, glasfaserverstärkt (UL 94-V0)
Deckel	Thermoplast, glasfaserverstärkt (UL 94-V0)
Betätigung	Hebel mit Rolle (Thermoplast)
Umgebungstemperatur	-30° C bis +80° C
Kontaktart	2 Öffner (Zb)
Mechanische Lebensdauer	1 x 10 ⁶ Schaltspiele
Schalthäufigkeit	≤ 100/min
Befestigung	2 x M4
Anschlussart	4 Schraubanschlüsse (M3)
Leiterquerschnitte	Eindrätig 0,5 – 1,5mm ² oder Litze mit Aderendhülse 0,5 – 1,5mm ²
Kabeleinführung	1 x M20x1,5
Gewicht	≈ 0,06kg
Einbaulage	beliebig
Schutzart	IP65 nach EN 60529; DIN VDE 0470 T1

Anfahrmöglichkeiten

Die Betätigungseinrichtung kann von 1 Seiten angefahren werden.
Durch Lösen der 4 Schrauben besteht die Möglichkeit, die Betätigungseinrichtung in 90°-Stufungen umzusetzen.
Damit ergeben sich insgesamt 4 Anfahrrichtungen.
Nach dem Umsetzen ist die Betätigungseinrichtung wieder fest mit dem Gehäuse zu verschrauben (4 Schrauben).

Vorschriften	VDE 0660 T100, DIN EN 60947-1, IEC 60947-1 VDE 0660 T200, DIN EN 60947-5-1, IEC 60947-5-1
---------------------	----------------------------------------------------------------------------------------------

EG-Konformität	CE
-----------------------	-----------

Zulassungen	cCSA _{US} B300 (same polarity)
--------------------	-----------------------------------------

Bemerkungen

Angegebene Schutzart (IP-Code) gilt nur bei geschlossenem Deckel und Verwendung einer mindestens gleichwertigen Kabelverschraubung mit entsprechendem Kabel.