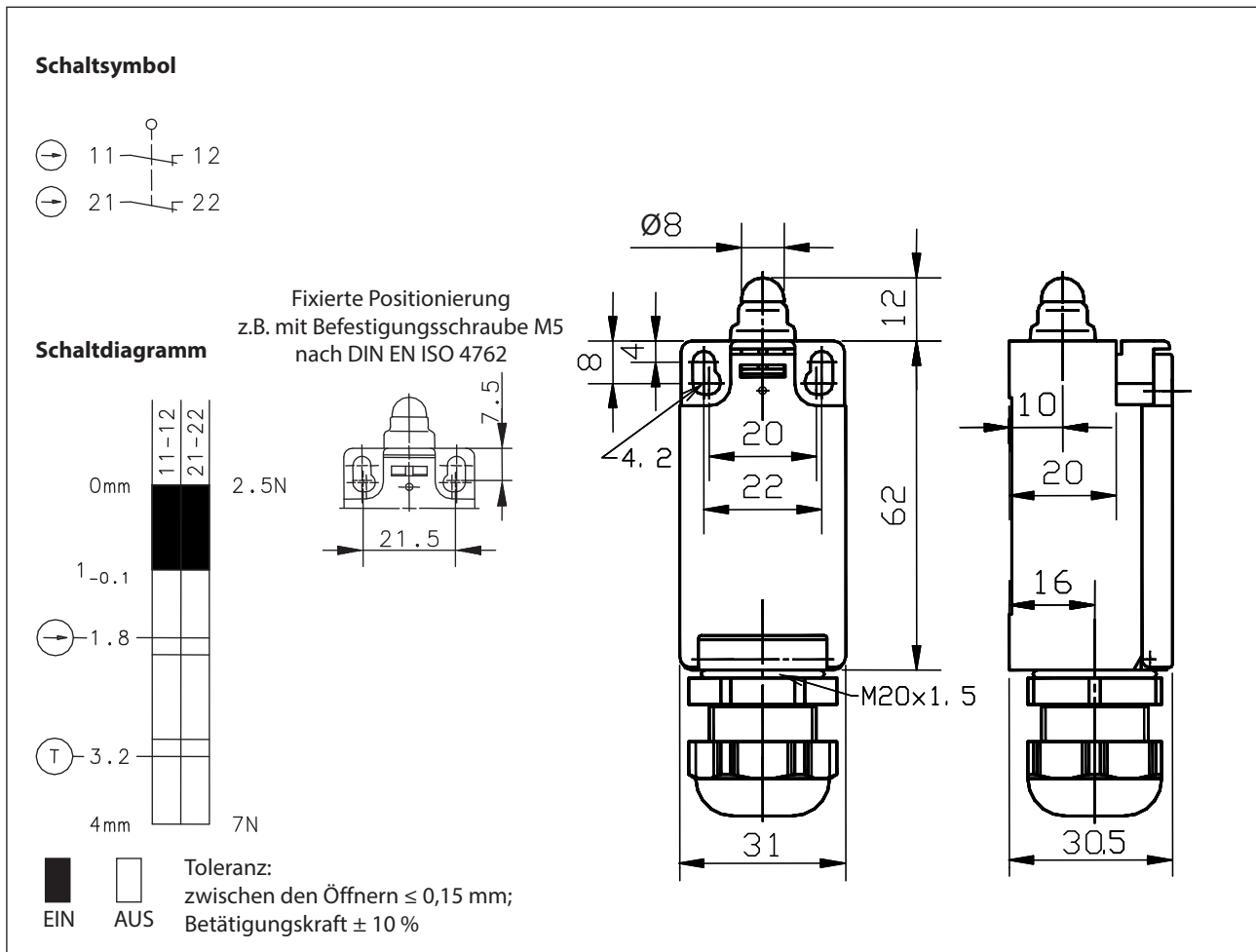


Isolierstoffgekapselter Grenztaster Baureihe I88

Typbezeichnung **I88-A2ZWK**

Artikelnummer **6186803799**



| Elektrische Daten | | |
|--|------------|---|
| Bemessungsisolationsspannung | U_i | 250 V AC |
| Konv. thermischer Strom | I_{the} | 5 A |
| Bemessungsbetriebsspannung | U_e | 240 V |
| Gebrauchskategorie / Bemessungsein- und -ausschaltvermögen | | AC-15, U_e / I_e 240 V / 1,5 A DC-13, U_e / I_e 24 V / 1 A DC-12, U_e / I_e 110 V / 0,7 A |
| Zwangöffnung | \ominus | nach IEC/EN 60947-5-1, Anhang K |
| Trennstrecke Öffnerkontakte | Ⓢ | DIN EN 81 |
| Kurzschlusschutzeinrichtung | | Schmelzsicherung 6 A gG |
| Schutzklasse | | II, schutzisoliert |

| Mechanische Daten | |
|-------------------------|--|
| Gehäuse | Thermoplast, glasfaserverstärkt (UL 94-V0) |
| Deckel | Thermoplast, glasfaserverstärkt (UL 94-V0) |
| Betätigung | Stößel (Thermoplast) |
| Umgebungstemperatur | -30 °C ... +80 °C |
| Kontaktart | 2 Öffner (Zb) |
| Mechanische Lebensdauer | 1 x 10 ⁶ Schaltspiele |
| Schalzhäufigkeit | ≤ 100 / min. |
| Befestigung | 2 x M4 |
| Anschlussart | 4 Schraubanschlüsse (M3) |
| Leiterquerschnitte | Eindrätig 0,5 ... 1,5 mm ² oder Litze mit Aderendhülse 0,5 ... 1,5 mm ² |
| Kabeleinführung | 1 x Kabelverschraubung M20 x 1,5 (Dichtbereich 5 – 10 mm) |
| Gewicht | ≈ 0,06 kg |
| Einbaulage | beliebig |
| Schutzart | IP65 nach IEC/EN 60529 |

| Kennzahlen für Sicherheitstechnik | |
|-----------------------------------|----------------------------------|
| B10d | 2 x 10 ⁶ Schaltspiele |

| Anfahrmöglichkeiten | |
|---|--|
| Die angegebenen Daten beziehen sich auf Betätigung in Stößelrichtung. Bei seitlicher Betätigung kann sich die Lebensdauer des Schalters verringern. | |

| Vorschriften | |
|--------------|--|
| | VDE 0660 T100, DIN EN 60947-1, IEC 60947-1 |
| | VDE 0660 T200, DIN EN 60947-5-1, IEC 60947-5-1 |
| | DIN EN ISO 13849-1 |

| EG-Konformität | |
|----------------|----------------------------|
| | nach Richtlinie 2006/95/EG |

| Zulassungen | |
|-------------|-----|
| | CCC |

| Bemerkungen | |
|--|--|
| Angewandte Schutzart (IP -Code) gilt nur bei geschlossenem Deckel und Verwendung eines dem Klemmbereich der o. a. Dichtkabelverschraubung geeigneten Kabels. | |

EG-Konformitätserklärung / EC-Declaration of Conformity / Déclaration de conformité - CE

Diese Konformitätserklärung entspricht der europäischen Norm DIN EN ISO/IEC 17050-1: Konformitätsbewertung – Konformitätserklärung von Anbietern – Teil 1: Allgemeine Anforderungen. Die Grundlage der Kriterien sind internationale Dokumente, insbesondere ISO/IEC-Leitfaden 22, 1982, Informations on manufacturer's declaration of conformity with standards or other technical specifications. Die deutsche Sprachfassung ist die Originalkonformitätserklärung. Bei anderen Sprachen handelt es sich um die Übersetzung der Originalkonformitätserklärung.

This Declaration of Conformity is suitable to the European Standard EN ISO/IEC 17050-1: Conformity assessment – Supplier's declaration of conformity – Part 1: General requirements. The basis for the criteria has been found in international documentation, particularly in: ISO/IEC Guide 22, 1982, Informations on manufacturer's declaration of conformity with standards or other technical specifications. The original Declaration of Conformity is the German language version. Other languages are a translation of the original Declaration of Conformity.

Cette déclaration de conformité correspond au Norme Européenne EN ISO/IEC 17050-1: Évaluation de la conformité – Déclaration de conformité du fournisseur – Partie 1: Exigences générales. La base des directives sont des documents internationaux répondant à ISO/IEC-Guide 22, 1982, Informations on manufacturer's declaration of conformity with standards or other technical specifications. La version allemande est la langue d'origine de la déclaration de conformité. Les autres langues ne sont qu'une traduction de la déclaration de conformité en langue allemande.

Wir / We / Nous

BERNSTEIN AG

(Name des Anbieters) / (Supplier's name) / (Nom du fournisseur)

Hans-Bernstein-Straße 1**D-32457 Porta Westfalica**

(Anschrift) / (Address) / (Adresse)

erklären in alleiniger Verantwortung, dass das (die) Produkt(e):
declare under our sole responsibility that the product(s):
déclarons sous notre seule responsabilité que le(s) produit(s):

188-A2Z w K Artikelnummer 618.6803.799

(Bezeichnung, Typ oder Modell, Los-, Chargen- oder Serien-Nr., möglichst Herkunft und Stückzahl)
(Name, type or model, batch or serial number, possibly sources and number of items)
(Nom, type ou modèle, n° de lot, d'échantillon ou de série, éventuellement les sources et le nombre d'exemplaires)

mit folgenden Europäischen Richtlinien übereinstimmt (übereinstimmen):
is (are) in conformity with the following directives:
est (sont) conforme(s) aux directives européennes:

Niederspannungsrichtlinie-Nr.: 2006/95/EG

Dies wird nachgewiesen durch die Einhaltung folgender Norm(en):
This is documented by the accordance with the following standard(s):
Notre justification est l'observation de la (des) norme(s) suivante(s):

DIN EN 60947-5-1 : 2010-04
DIN EN 60947-1 : 2011-10
DIN EN ISO 13849-1 : 2008-12

Jahreszahl der CE Kennzeichenvergabe:
Year of CE marking:
Année du marquage CE : 15

Porta Westfalica, 24.07.2015

(Ort und Datum der Ausstellung)
(Place and date of issue)
(Date et lieu)

Gisela Bernstein
Vorstandsvorsitzende

(Name, Position, Unterschrift)
(Name, status, signature)
(Nom, fonction, signature)