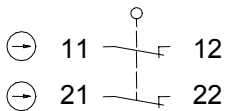


Baureihe I88

Typbezeichnung **I88-SA2Z VKW RE 90GR**

Artikelnummer **6186800468**

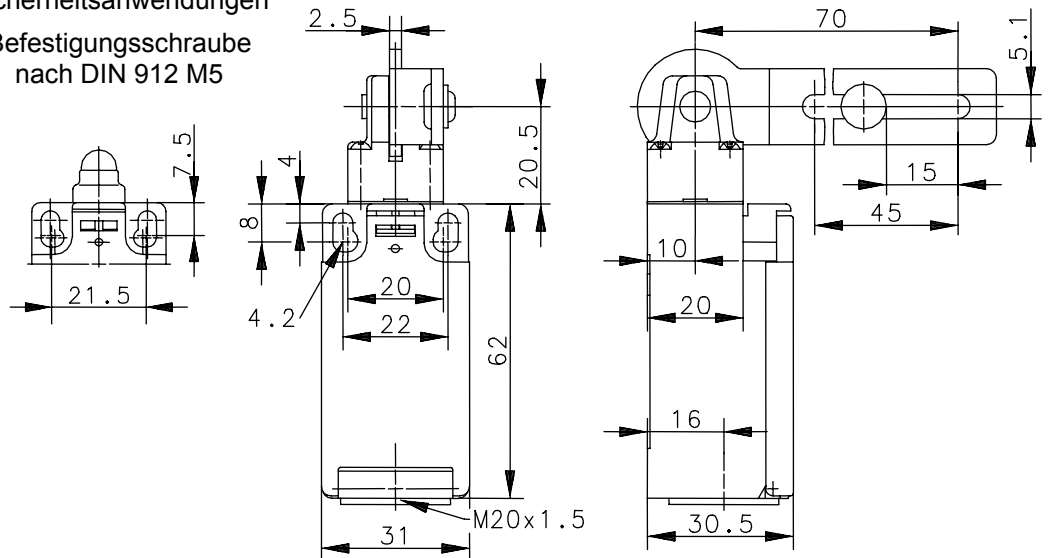
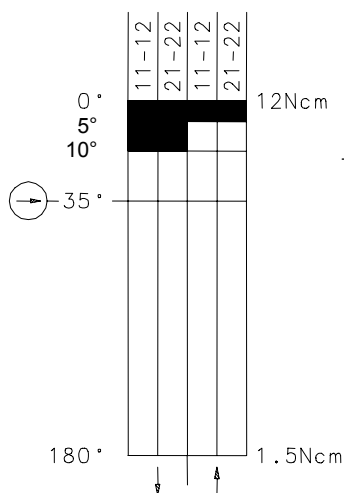
Schaltsymbol





Fixierte Positionierung für
Sicherheitsanwendungen


Befestigungsschraube
nach DIN 912 M5

Schaltdiagramm



  Toleranz:
 Ein Aus Schaltpunkt $\pm 3,5^\circ$;
 Betätigungsrehmoment $\pm 10\%$

Elektrische Daten

Bemessungsisolationsspannung	U_i	250 V AC
Konv. thermischer Strom	I_{the}	10 A
Bemessungsbetriebsspannung	U_e	240 V
Gebrauchskategorie		AC-15, U_e/I_e 240 V / 3 A
Zwangsöffnung		nach IEC/EN 60947-5-1, Anhang K
Kurzschlusschutzeinrichtung		Schmelzsicherung 6 A gG
Schutzklasse		II, schutzisoliert

Dieses Dokument wird nicht Vertragsgrundlage; die darin enthaltenen Angaben stellen keine Beschreibungen zu erwartender Beschaffenheiten dar, so dass eine Sachmängelhaftung wegen eventueller Abweichungen der tatsächlichen von der hier beschriebenen Beschaffenheit ausgeschlossen ist. Änderungen bleiben vorbehalten.

Ausgabedatum : 22.07.2011 / Blatt 1 von 2
 Dokument : 6186800468_de / Stand : 2 / 2478-11

Mechanische Daten	
Gehäuse	Thermoplast, glasfaserverstärkt (UL 94-V0)
Deckel	Thermoplast, glasfaserverstärkt (UL 94-V0)
Betätigung	Hebel (Metall)
Umgebungstemperatur	-30°C bis +80°C
Kontaktart	2 Öffner (Zb)
Mechanische Lebensdauer	1 x 10 ⁶ Schaltspiele
Schalzhäufigkeit	≤ 50/min
Befestigung	2 x M4
Anschlussart	4 Schraubanschlüsse (M3,5)
Leiterquerschnitte	Eindrähtig 0,5 – 1,5 mm ² oder Litze mit Aderendhülse 0,5 – 1,5 mm ²
Kabeleinführung	1 x M20x1,5
Gewicht	≈ 0,09 kg
Einbaulage	beliebig
Schutzart	IP65 nach EN 60529; DIN VDE 0470 T1
Vorschriften	
	VDE 0660 T100, DIN EN 60947-1, IEC 60947-1 VDE 0660 T200, DIN EN 60947-5-1, IEC 60947-5-1
EG-Konformität	
	CE

Bemerkungen
Angewandte Schutzart (IP-Code) gilt nur bei geschlossenem Deckel und Verwendung einer mindestens gleichwertigen Kabelverschraubung mit entsprechendem Kabel.