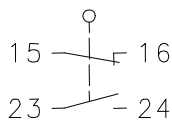


## Baureihe I88

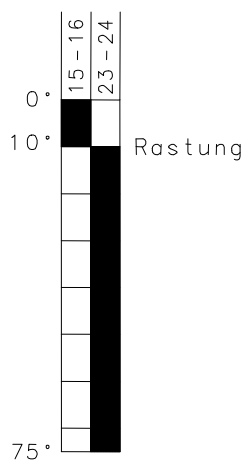
Typbezeichnung **I88-UV1 AD 270GR RAST**

Artikelnummer **6186337696**

### Schaltsymbol



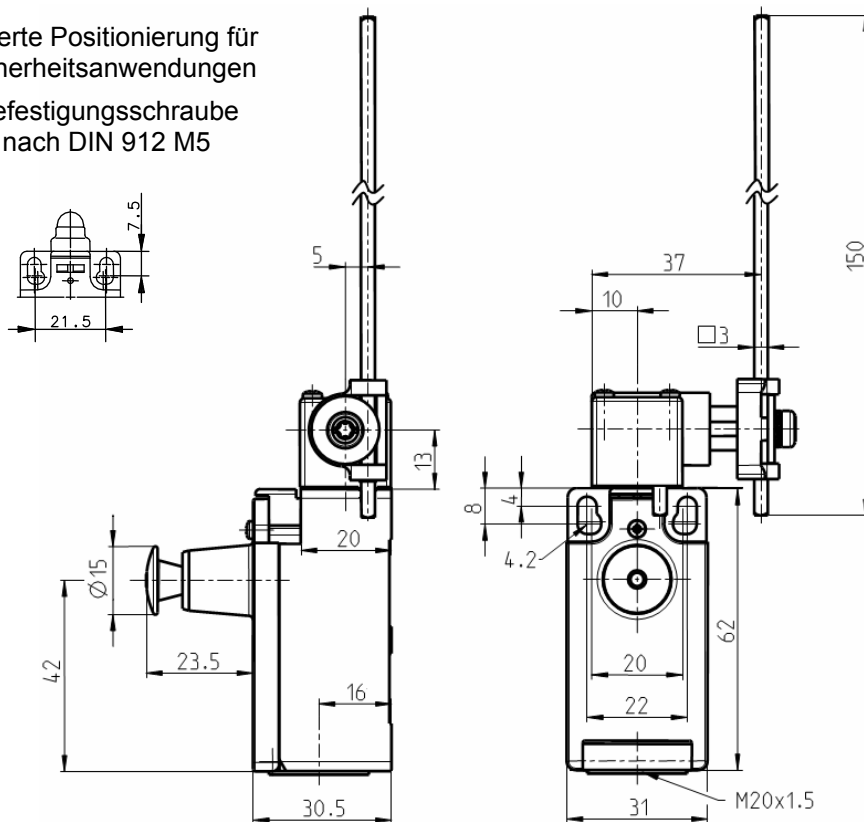
### Schaltdiagramm



Ein  
 Aus  
 Toleranz:  
 Schalterpunkt  $\pm 3,5^\circ$ ;  
 Betätigungskraft  $\pm 10\%$

Fixierte Positionierung für  
Sicherheitsanwendungen

Befestigungsschraube  
nach DIN 912 M5



### Elektrische Daten

Bemessungsisolationsspannung	$U_i$	250 V AC
Konv. thermischer Strom	$I_{the}$	10 A
Bemessungsbetriebsspannung	$U_e$	240 V
Gebrauchskategorie		AC-15, $U_e / I_e$ 240 V / 3 A
Kurzschlusschutzeinrichtung		Schmelzsicherung 10 A gG
Schutzklasse		II, schutzisoliert

Dieses Dokument wird nicht Vertragsgrundlage; die darin enthaltenen Angaben stellen keine Beschreibungen zu erwartender Beschaffenheiten dar, so dass eine Sachmängelhaftung wegen eventueller Abweichungen der tatsächlichen von der hier beschriebenen Beschaffenheit ausgeschlossen ist. Änderungen bleiben vorbehalten.

Ausgabedatum : 06.03.2012 / Blatt 1 von 2  
Dokument : 6186337696\_de / Stand : 1 / 2193-12

### Mechanische Daten

Gehäuse	Thermoplast, glasfaserverstärkt (UL 94-V0)
Deckel	Thermoplast, glasfaserverstärkt (UL 94-V0)
Betätigung	Achshebelgehäuse, Vierkantstange (Stahl)
Umgebungstemperatur	-30 °C bis +80 °C
Kontaktart	1 Öffner, 1 Schließer (Zb)
Mechanische Lebensdauer	1 x 10 <sup>6</sup> Schaltspiele
Schalzhäufigkeit	≤ 60/min
Befestigung	2 x M4
Anschlussart	4 Schraubanschlüsse (M3,5)
Leiterquerschnitte	Eindrätig 0,5 – 1,5 mm <sup>2</sup> oder Litze mit Aderendhülse 0,5 – 1,5 mm <sup>2</sup>
Kabeleinführung	1 x M20 x 1,5
Gewicht	≈ 0,1 kg
Einbaulage	beliebig
Schutzart	IP65 nach EN 60529; DIN VDE 0470 T1

### Anfahrmöglichkeiten

Die Betätigungseinrichtung kann von 2 Seite angefahren werden.  
Durch Lösen der 4 Schrauben besteht die Möglichkeit, sie in 90 °-Stufungen umzusetzen. Damit ergeben sich insgesamt 8 Anfahrrichtungen.  
Nach dem Umsetzen ist die Betätigungseinrichtung wieder fest mit dem Gehäuse zu verschrauben (4 Schrauben).

<b>Vorschriften</b>	VDE 0660 T100, DIN EN 60947-1, IEC 60947-1 VDE 0660 T200, DIN EN 60947-5-1, IEC 60947-5-1
---------------------	--

<b>EG-Konformität</b>	nach Richtlinie 2006/95/EG
-----------------------	----------------------------

<b>Zulassungen</b>	cCSA <sub>US</sub>	A300 (same polarity)
--------------------	--------------------	----------------------

### Bemerkungen

Spezifizierte Schutzart (IP-Code) gilt nur bei geschlossenem Deckel und Verwendung einer mindestens gleichwertigen Kabelverschraubung mit entsprechendem Kabel.