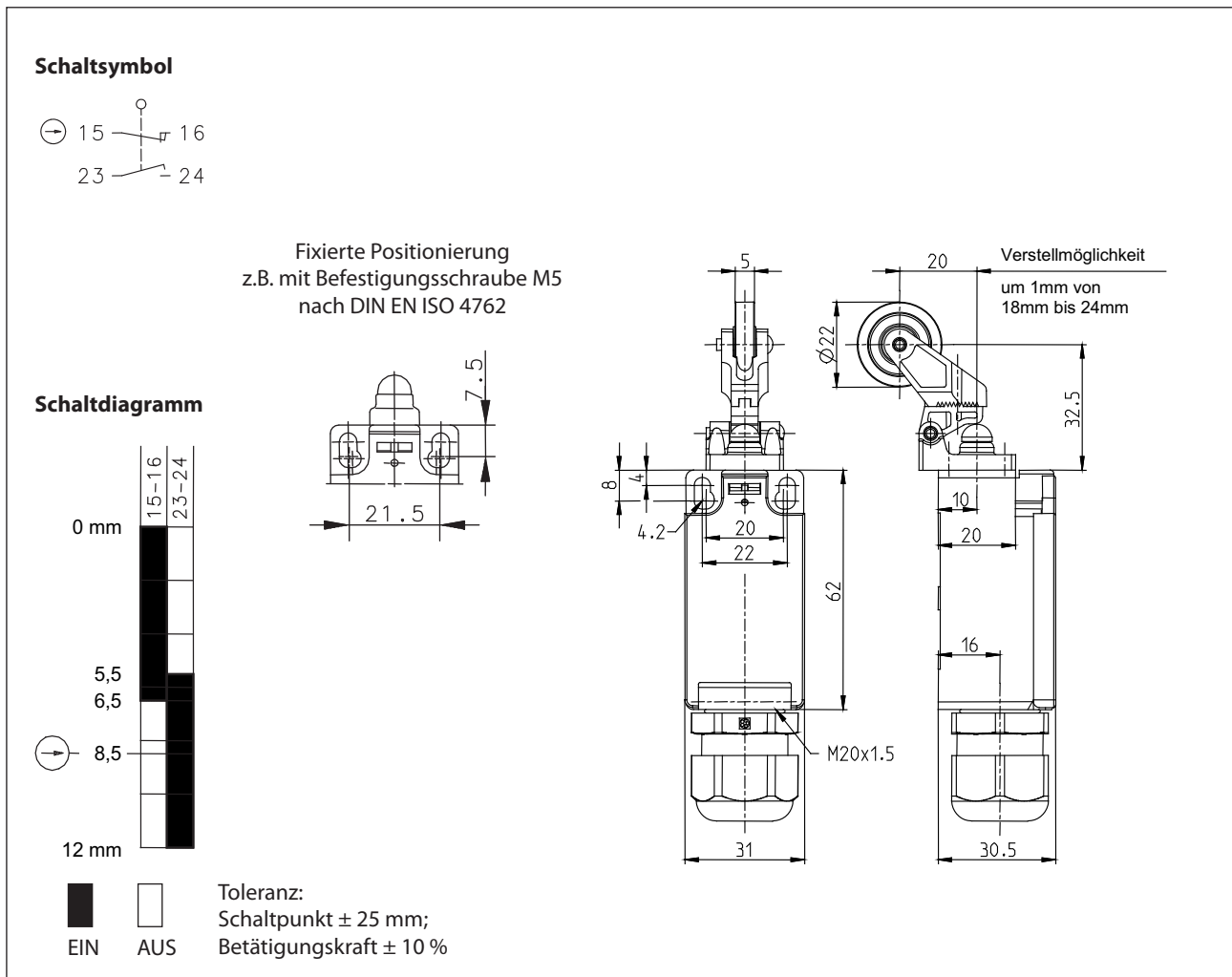


# Isolierstoffgekapselter Grenztaster Baureihe I88

Typbezeichnung **I88-UV1Z DGKW 270GR RO22**

Artikelnummer **6186327528**



| Elektrische Daten           |               |                                 |
|-----------------------------|---------------|---------------------------------|
| Bemessungsisolationspannung | $U_i$         | 250 V AC                        |
| Konv. thermischer Strom     | $I_{the}$     | 10 A                            |
| Bemessungsbetriebsspannung  | $U_e$         | 240 V                           |
| Gebrauchskategorie          |               | AC-15, $U_e/I_e$ 240 V / 3 A    |
| Zwangsoffnung               | $\rightarrow$ | nach IEC/EN 60947-5-1, Anhang K |
| Kurzschlusschutzeinrichtung |               | Schmelzsicherung 10 A gG        |
| Schutzklasse                |               | II (schutzisoliert)             |

| Mechanische Daten       |  |
|-------------------------|--|
| Gehäuse                 | Thermoplast, glasfaserverstärkt (UL 94-V0)   |
| Deckel                  | Thermoplast, glasfaserverstärkt (UL 94-V0)   |
| Betätigung              | Hebel mit Rolle (Thermoplast)  |
| Umgebungstemperatur     | -30 °C ... +80 °C  |
| Kontaktart              | 1 Öffner, 1 Schließer (Zb)   |
| Mechanische Lebensdauer | 10 x 10 <sup>6</sup> Schaltspiele  |
| Schalthäufigkeit        | ≤ 100 / min.   |
| Befestigung             | 2 x M4   |
| Anschlussart            | 4 Schraubanschlüsse (M3,5)   |
| Leiterquerschnitte      | Eindrätig 0,5 ... 1,5 mm <sup>2</sup> oder<br>Litze mit Aderendhülse 0,5 ... 1,5 mm <sup>2</sup> |
| Kabeleinführung         | 1x Kabelverschraubung M20 x 1,5 (Klemmbereich 5 – 10 mm)   |
| Gewicht                 | ≈ 0,09 kg  |
| Einbaulage              | beliebig   |
| Schutzart               | IP65 nach IEC/EN 60529   |

| Anfahrmöglichkeiten   |
|---|
| <p>Die Betätigungseinrichtung kann von 1 Seite angefahren werden.<br/>           Durch Lösen der 4 Schrauben besteht die Möglichkeit, sie in 90 °-Stufungen umzusetzen. Damit ergeben sich insgesamt 4 Anfahrrichtungen.<br/>           Nach dem Umsetzen ist die Betätigungseinrichtung wieder fest mit dem Gehäuse zu verschrauben (4 Schrauben).</p> |

| Vorschriften                    |
|---------------------------------|
| DIN EN 60947-1, IEC 60947-1     |
| DIN EN 60947-5-1, IEC 60947-5-1 |

| EU-Konformität   |
|--|
| nach Richtlinie 2014/35/EU (Niederspannungsrichtlinie) |

| Zulassungen                             |
|---|
| cCSA <sub>US</sub> A300 (same polarity) |

| Bemerkungen   |
|---|
| Angegebene Schutzart ( IP -Code ) gilt nur bei geschlossenem Deckel und Verwendung eines dem Klemmbereich der o. a. Kabelverschraubung geeigneten Kabels. |