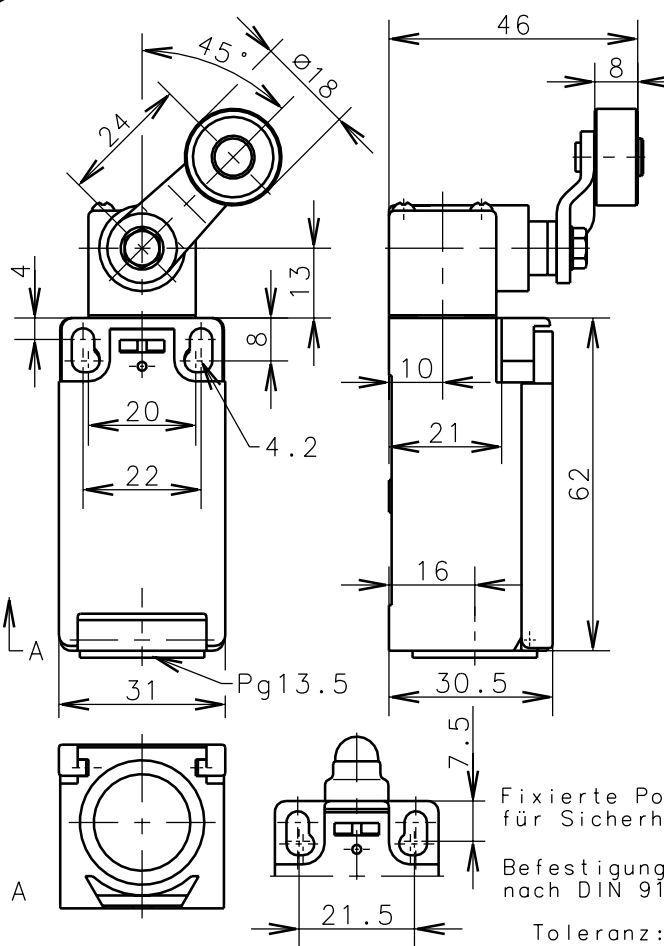


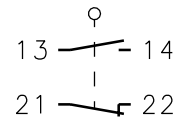
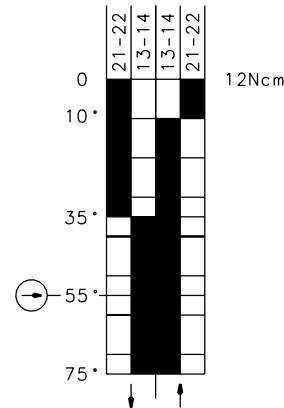
**Bernstein**Bernstein AG
Postfach 1164
D-32437 Porta Westfalica**Technisches Datenblatt**

188-SU1Z AH

618.6185.467

Montageplatte,
Befestigungsschrauben
und Würgenippel
lose beigelegtZwangstrennung der
Öffnerkontakte nach
DIN EN 60947-5-1
IEC 947-5-1

Ein Aus



Schaltdiagramm

Schaltsymbol

Fixierte Positionierung
für SicherheitsanwendungenBefestigungsschraube
nach DIN 912 M5Toleranz: Schaltpunkt $\pm 3.5^\circ$; Betätigungs Drehmoment $\pm 10\%$ Schutzvermerk nach DIN 34 beachten
Copyright reserved

25.04.2000

Mechanische Eigenschaften

Gehäuse:	Thermoplast, glasfaserverstärkt (UL 94-VO)
Deckel:	Thermoplast, glasfaserverstärkt (UL 94-VO)
Betätigung:	Achshebelgeh., Rolle (Thermoplast)
Umgebungstemperatur:	-30°C bis +80°C
Kontaktart:	1 Öffner, 1 Schließer (Zb)
Mech. Lebensdauer:	10×10^6 Schaltspiele
Schalzhäufigkeit:	max. 100/min
Befestigung:	2 x M4
Anschlußart:	4 Schraubanschlüsse (M3,5)
Kabeleinführung:	1 x Pg13.5
Gewicht:	ca. 0,12kg

Elektrische Eigenschaften

Max. Spannung:	500 V AC
Max. Dauerstrom:	1 th 10A
Max. Einschaltstrom:	nach IEC 947-5-1; AC 15; DC 13
Aufbau:	nach EN 60204; EN 60947-1; EN 60947-5-1
Schutzart (IP-Code):	IP43 nach EN 60529; DIN VDE 0470 T1
CSA:	10A 300V AC, A300 (same polarity)
Kurzschlußschutz:	10A mittelträge, 16A flink

Anfahrmöglichkeiten

Durch Lösen von 4 Schrauben läßt sich die Betätigungseinrichtung um jeweils 90° schwenken, so daß 4 Anfahrrichtungen möglich sind.

BemerkungenDie Gleitstellen sind von Zeit zu Zeit etwas nachzuölen.
Vorgesehene Schutzart (IP-Code) gilt nur bei geschlossenem Deckel und Verwendung einer mindestens gleichwertigen Kabelverschraubung.

Diese Kopie wird bei technischen Änderungen nicht berichtigt oder zurückgezogen