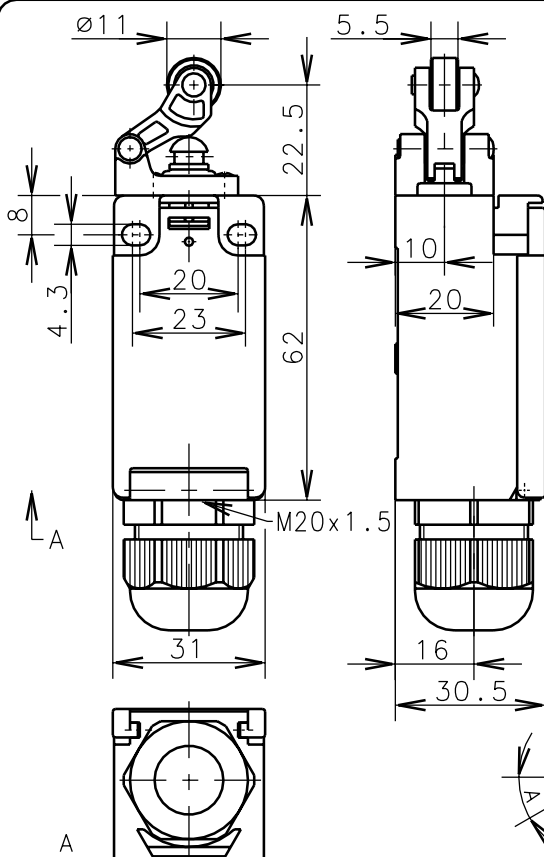
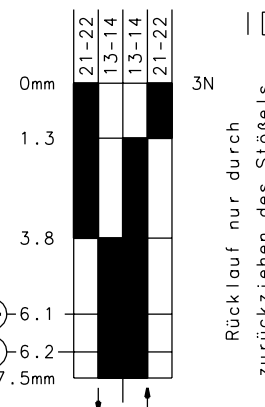


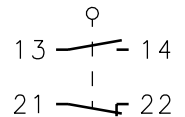
**Bernstein**Bernstein AG
Postfach 1164
D-32437 Porta Westfalica**Technisches Datenblatt**

188-SU1Z Hw 180°

618.6171.530

Zwangstrennung der
Öffnerkontakte nach
DIN EN 60947-5-1
IEC 60947-5-1Trennstrecke der
Öffnerkontakte
nach DIN EN 81

ID-Nr.: 189 845



Schaltdiagramm

Schaltsymbol

m/s	0.1	0.5	1	2	5
A	—	30° 30°	20° 10°		
B	—	40° 30°	20° 10°		

Toleranz: Schaltpunkt $\pm 0.25\text{mm}$
Betätigungsstärke $\pm 10\%$ Schutzvermerk nach DIN 34 beachten
Copyright reserved

11.10.2001

Mechanische Eigenschaften

Gehäuse:	Thermoplast, glasfaserverstärkt (UL 94-V0) schwarz
Deckel:	Thermoplast, glasfaserverstärkt (UL 94-V0)
Betätigung:	Hebel mit Rolle (Thermoplast)
Umgebungstemperatur:	-30°C bis +80°C
Kontaktart:	1 Öffner, 1 Schließer (Zb)
Mech. Lebensdauer:	10x10 ⁶ Schaltspiele
Schalhäufigkeit:	max. 60/min
Befestigung:	2 x M4
Anschlußart:	4 Schraubanschlüsse (M3.5)
Leiterquerschnitte:	Eindrähtig 0.5-1.5mm ² /Litze mit Aderendhülse 0.5-1.5mm ²
Kabeleinführung:	1 x Dichtkabelverschraubung M20x1.5 (Klemmbereich 6-12mm)
Gewicht:	ca. 0,07 kg

Elektrische Eigenschaften

Bemessungsisolationsspannung:	U _i = 250 V AC
Konv. thermischer Strom:	I _{the} = 10A
Max. Einschaltstrom:	gem. IEC 60947-5-1; AC 15, A300
Gebrauchskategorie:	AC 15, A300, U _e /I _e 240V/3A
Aufbau:	nach EN 60947-1; EN 60947-5-1
Schutzart (IP-Code):	IP65 nach EN 60529; DIN VDE 0470 T1
CSA:	10A 300V AC, A300 (same polarity)
Kurzschlußfestigkeit:	Schmelzsicherung 2A gL/gG, IEC/EN 60947-5-1, Anhang K

Anfahrmöglichkeiten

Durch Lösen der 4 Schrauben kann die Betätigungseinrichtung im Bedarfsfall in 90°-Stufungen so gedreht werden, daß 4 Anfahrrichtungen möglich sind. Nach dem Umsetzen ist die Betätigungseinrichtung wieder fest mit dem Gehäuse zu verschrauben (4 Schrauben).

Bemerkungen

Die Gleitstellen sind von Zeit zu Zeit etwas nachzuölen.
Spezifizierte Schutzart (IP-Code) gilt nur bei geschlossenem Deckel.

Diese Kopie wird bei technischen Änderungen nicht berichtigt oder zurückgezogen