

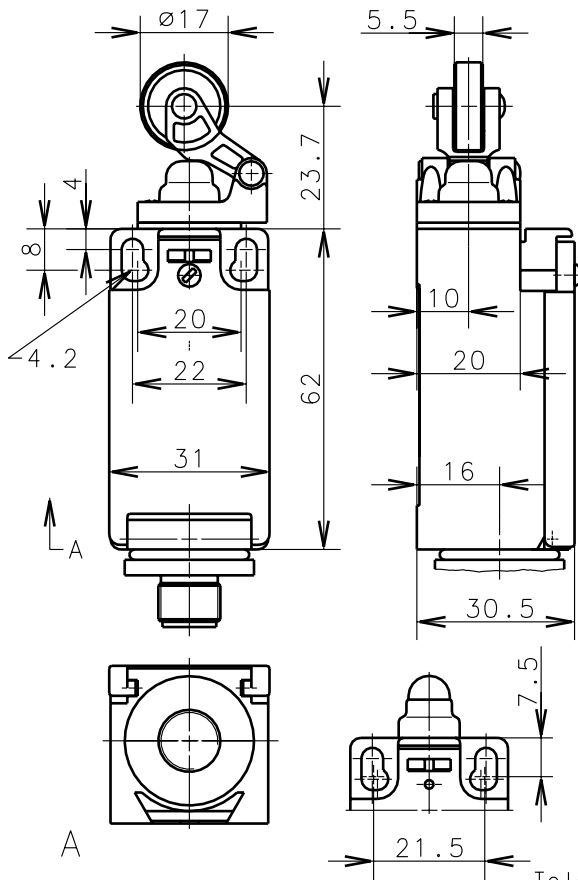


Bernstein AG
Postfach 1164
D-32437 Porta Westfalica

Technisches Datenblatt

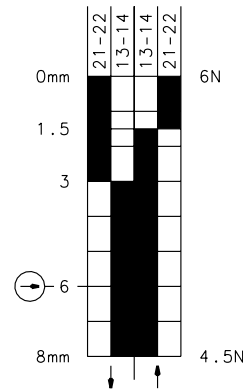
188-SU1Z Hw

618.6171.350



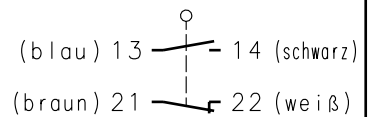
Zwangstrennung der
Öffnerkontakte nach
DIN EN 60947-5-1
IEC 60947-5-1

Ein Aus



Schaltdiagramm

Schaltsymbol



Fixierte Positionierung
für Sicherheitsanwendungen

Befestigungsschraube
nach DIN 912 M5

Toleranz: Schaltpunkt $\pm 3.5^\circ$; Betätigungsdrehmoment $\pm 10\%$

Mechanische Eigenschaften

Gehäuse: Thermoplast, glasfaserverstärkt (UL 94-VO)
Deckel: Thermoplast, glasfaserverstärkt (UL 94-VO)
Betätigung: Hebel mit Rolle (Thermoplast)

Umgebungstemperatur: -30°C bis $+80^\circ\text{C}$
Kontaktart: 1 Öffner, 1 Schließer (Zb)

Mech. Lebensdauer: 1×10^6 Schaltspiele
Schalthäufigkeit: max. 100/min
Befestigung: 2 x M4
Anschlußart: 4 Schraubanschlüsse (M3.5)
Kabeleinführung: Stecker M12x1
Gewicht: ca. 0,08kg

Elektrische Eigenschaften

Max. Spannung: 60 V AC
Max. Dauerstrom: 1 th 4A
Max. Einschaltstrom: gem. IEC 60947-5-1, AC 15, DC 13
Aufbau: nach EN 60947-1; EN 60947-5-1
Schutzart (IP-Code): IP67 nach EN 60529; DIN VDE 0470 T1

Anfahrmöglichkeiten

Durch Lösen der 4 Schrauben kann die Betätigungseinrichtung im Bedarfsfall in 90° -Stufungen so gedreht werden, daß 2 Anfahrrichtungen möglich sind. Nach dem Umsetzen ist die Betätigungseinrichtung wieder fest mit dem Gehäuse zu verschrauben (4 Schrauben)

Bemerkungen

Die Gleitstellen sind von Zeit zu Zeit etwas nachzuölen.

Schutzvermerk nach DIN 34 beachten
Copyright reserved

09.07.02