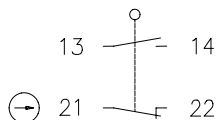


Baureihe I88

Typbezeichnung **I88-SU1Z W LEDF rot**

Artikelnummer **6186153657**

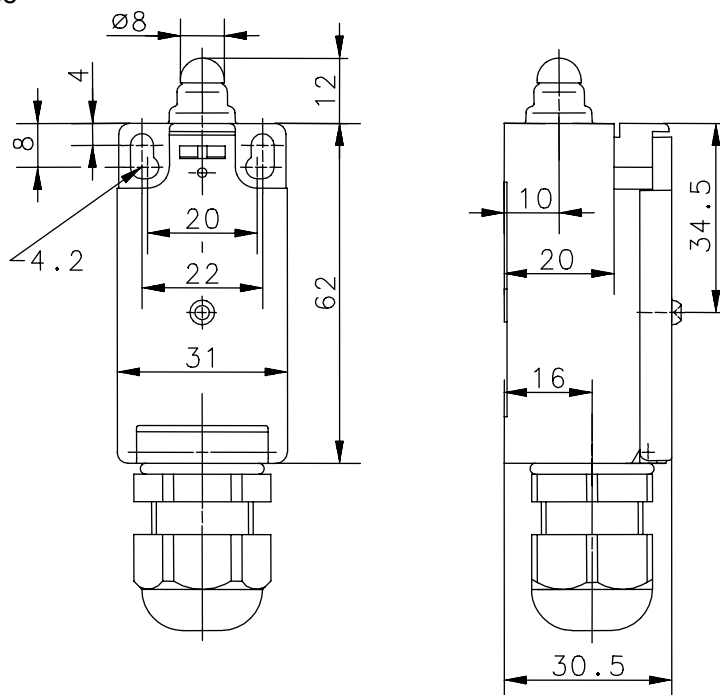
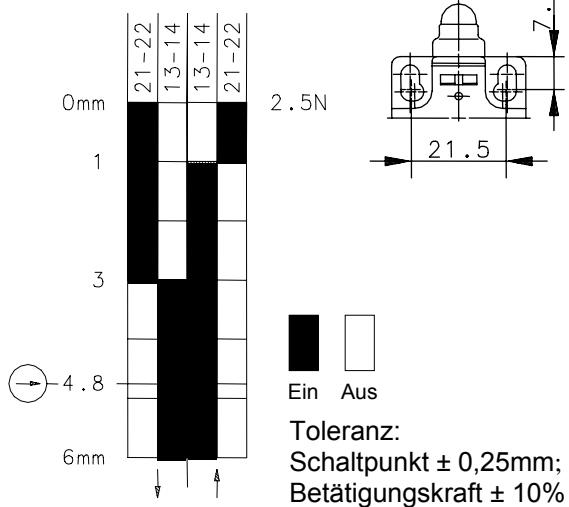
Schaltsymbol



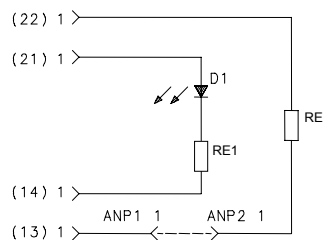
Fixierte Positionierung für
Sicherheitsanwendungen

Befestigungsschraube
nach DIN 912 M5

Schaltdiagramm



Schaltbild



Elektrische Daten

Bemessungsisolationsspannung	U_i	75V DC
Konv. thermischer Strom	I_{the}	3A
Bemessungsbetriebsspannung	U_e	6 - 24V DC
Zwangsöffnung	\ominus	nach IEC/EN 60947-5-1, Anhang K
Kurzschlusschutzeinrichtung		Schmelzsicherung 2A gL/gG
Schutzklasse		II, schutzisoliert

Dieses Dokument wird nicht Vertragsgrundlage; die darin enthaltenen Angaben stellen keine Beschreibungen zu erwartender Beschaffenheiten dar, so dass eine Sachmängelhaftung wegen eventueller Abweichungen der tatsächlichen von der hier beschriebenen Beschaffenheit ausgeschlossen ist. Änderungen bleiben vorbehalten.

Ausgabedatum : 09.05.2006 / Blatt 1 von 2
Dokument : 6186153657_de.doc / Stand : 1 / 2367-06

Mechanische Daten

Gehäuse	Thermoplast, glasfaserverstärkt (UL 94-V0)
Deckel	Thermoplast, glasfaserverstärkt (UL 94-V0)
Betätigung	Stößel (Thermoplast)
Umgebungstemperatur	-20°C bis +85°C
Kontaktart	1 Öffner, 1 Schließer (Zb)
Mechanische Lebensdauer	10 x 10 ⁶ Schaltspiele
Schalhäufigkeit	≤ 100/min
Befestigung	2 x M4
Anschlussart	4 Schraubanschlüsse (M3,5)
Leiterquerschnitte	Eindrätig 0,5 – 1,5mm ² oder Litze mit Aderendhülse 0,5 – 1,5mm ²
Kabeleinführung	1 x Kabelverschraubung M20x1,5
Gewicht	≈ 0,07kg
Einbaulage	beliebig
Schutzart	IP65 nach EN 60529; DIN VDE 0470 T1

Anfahrmöglichkeiten

Die angegebenen Daten beziehen sich auf Betätigung in Stößelrichtung. Bei seitlicher Betätigung kann sich die Lebensdauer des Schalters verringern.

Vorschriften

VDE 0660 T100, DIN EN 60947-1, IEC 60947-1
VDE 0660 T200, DIN EN 60947-5-1, IEC 60947-5-1

EG-Konformität



Bemerkungen

Angegebene Schutzart (IP -Code) gilt nur bei geschlossenem Deckel und Verwendung eines dem Klemmbereich der o. a. Kabelverschraubung geeigneten Kabels.

Anzeige LED, rot

Kabelverschraubung mit 2 Bohrungen Ø6mm