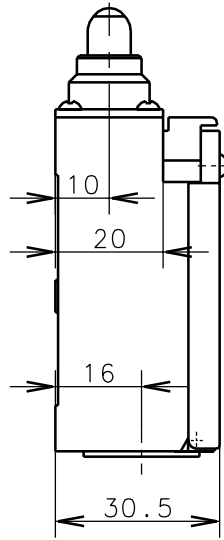
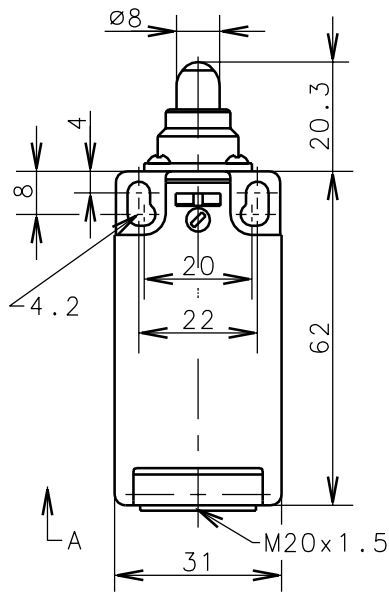


**Bernstein**Bernstein AG
Postfach 1164
D-32437 Porta Westfalica**Technisches Datenblatt**

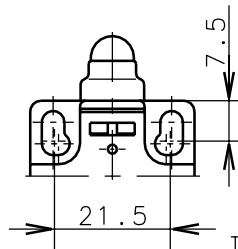
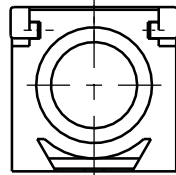
188-SU1Z w

618.6153.534

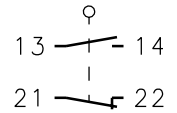
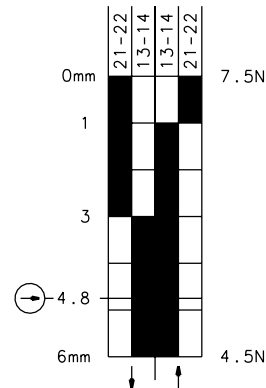
Zwangstrennung der
Öffnerkontakte nach
DIN EN 60947-5-1
IEC 60947-5-1

A

A



Ein Aus



Schaltdiagramm

Schaltsymbol

Fixierte Positionierung
für SicherheitsanwendungenBefestigungsschraube
nach DIN 912 M5

Toleranz: Schaltpunkt ±0.25mm, Betätigungskraft ±10%

Schutzvermerk nach DIN 34 beachten
Copyright reserved

13.11.01

Mechanische Eigenschaften

Gehäuse: Thermoplast, glasfaserverstärkt (UL 94-V0)
 Deckel: Thermoplast, glasfaserverstärkt (UL 94-V0)
 Betätigung: Stößel (Thermoplast)

Umgebungstemperatur: -30°C bis +80°C
 Kontaktart: 1 Öffner - 1 Schließer (Zb)

Mech. Lebensdauer: 10x10⁶ Schaltspiele
 Schalthäufigkeit: max. 100/min
 Befestigung: 2 x M4
 Anschlußart: 4 Schraubanschlüsse (M3.5)
 Leiterquerschnitte: Eindrätig 0.5-1.5mm² / Litze mit Aderendhülse 0.5-1.5mm²
 Kabeleinführung: 1 x M20x1.5
 Gewicht: ca. 0,06 kg

Elektrische Eigenschaften

Bemessungsisolationsspannung: U_i = 250 V AC
 Konv. thermischer Strom: I_{the} = 10A
 Max. Einschaltstrom: gem. IEC 60947-5-1; AC 15, A300
 Gebrauchskategorie: AC 15, A300, U_e/I_e 240V/3A
 Aufbau: nach EN 60947-1; EN 60947-5-15-1
 Schutzart (IP-Code): IP67 nach EN 60529, DIN VDE 0470 T1
 CSA: 10A 300V AC, A300 (same polarity)
 Kurzschlußfestigkeit: Schmelzsicherung 2A gL/gG, IEC/EN 60947-5-1, Anhang K

Anfahrmöglichkeiten

Die angegebenen Daten beziehen sich auf Betätigung in Stößelrichtung. Bei seitlicher Betätigung kann sich die Lebensdauer des Schalters verringern.

Bemerkungen

Die Gleitstellen sind von Zeit zu Zeit etwas nachzuölen.
 Spezifizierte Schutzart (IP-Code) gilt nur bei geschlossenem Deckel und Verwendung einer mindestens gleichwertigen Kabelverschraubung.

Diese Kopie wird bei technischen Änderungen nicht berichtigt oder zurückgezogen