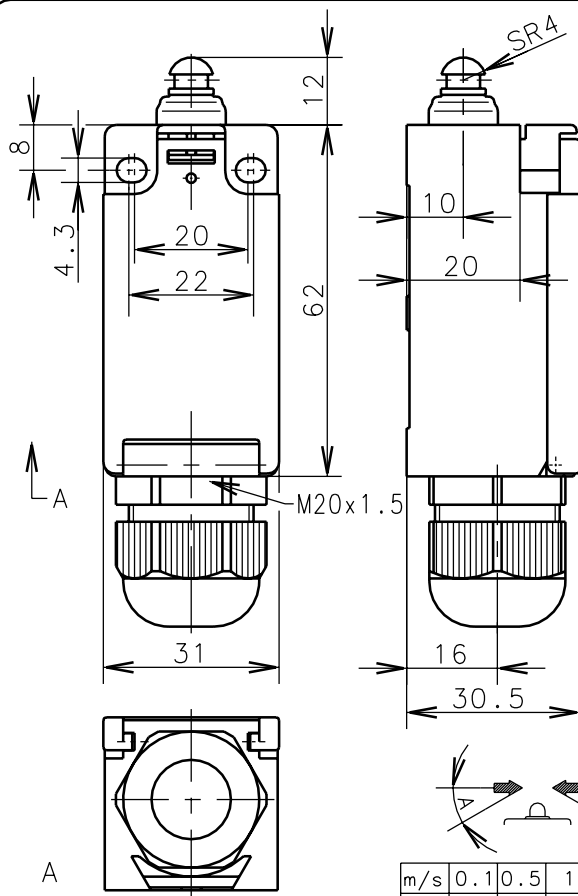


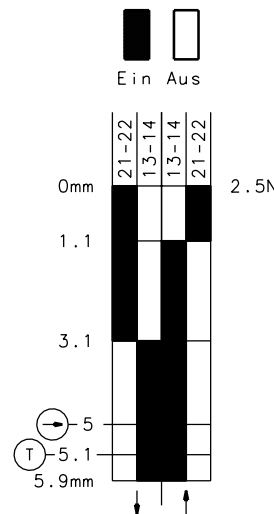
**Bernstein**Bernstein AG
Postfach 1164
D-32437 Porta Westfalica**Technisches Datenblatt**

188-SU1Z w

618.6153.529

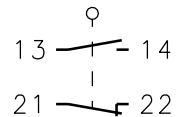
Zwangstrennung der
Öffnerkontakte nach
DIN EN 60947-5-1
IEC 60947-5-1Trennstrecke der
Öffnerkontakte
nach DIN EN 81

ID-Nr. 181 855



Schalt diagramm

Schaltsymbol



| m/s | 0.1 | 0.5 | 1 | 2 | 5 |
|-----|-----|-----|-----|----|---|
| A | — | 20° | 10° | 5° | — |
| B | — | 20° | 10° | 5° | — |

Toleranz: Schaltpunkt $\pm 0.25\text{mm}$
Betätigungskraft $\pm 10\%$ Schutzvermerk nach DIN 34 beachten
Copyright reserved

11.10.2001

Mechanische Eigenschaften

| | |
|----------------------|--|
| Gehäuse: | Thermoplast, glasfaserverstärkt (UL 94-VO) schwarz |
| Deckel: | Thermoplast, glasfaserverstärkt (UL 94-VO) |
| Betätigung: | Stößel (Thermoplast) |
| Umgebungstemperatur: | -30°C bis +80°C |
| Kontaktart: | 1 Öffner, 1 Schließer (Zb) |
| Mech. Lebensdauer: | 10x10 ⁶ Schaltspiele |
| Schalzhäufigkeit: | max. 60/min |
| Befestigung: | 2 x M4 |
| Anschlußart: | 4 Schraubanschlüsse (M3.5) |
| Leiterquerschnitte: | Eindrähtig 0,5-1,5mm ² /Litze mit Aderendhülse 0,5-1,5mm ² |
| Kabeleinführung: | 1 x Dichtkabelverschraubung M20x1.5 (Klemmbereich 6-12mm) |
| Gewicht: | ca. 0,06kg |

Elektrische Eigenschaften

| | |
|-------------------------------|---|
| Bemessungsisolationsspannung: | $U_i = 250\text{ V AC}$ |
| Konv. thermischer Strom: | $I_{the} = 10\text{ A}$ |
| Max. Einschaltstrom: | gem. IEC 60947-5-1; AC 15, A300 |
| Gebrauchskategorie: | AC 15, A300, U_e/I_e 240V/3A |
| Aufbau: | nach EN 60947-1; EN 60947-5-1 |
| Schutzart (IP-Code): | IP65 nach EN 60529; DIN VDE 0470 T1 |
| CSA: | 10A 300V AC, A300 (same polarity) |
| Kurzschlußfestigkeit: | Schmelzsicherung 2A gL/gG, IEC/EN 60947-5-1, Anhang K |

Anfahrmöglichkeiten

Die angegebenen Daten beziehen sich auf Betätigung in Stößelrichtung. Bei seitlicher Betätigung kann sich die Lebensdauer des Schalters verringern.

Bemerkungen

Die Gleitstellen sind von Zeit zu Zeit etwas nachzuölen.

Spezifizierte Schutzart (IP-Code) gilt nur bei geschlossenem Deckel.

Diese Kopie wird bei technischen Änderungen nicht berichtigt oder zurückgezogen