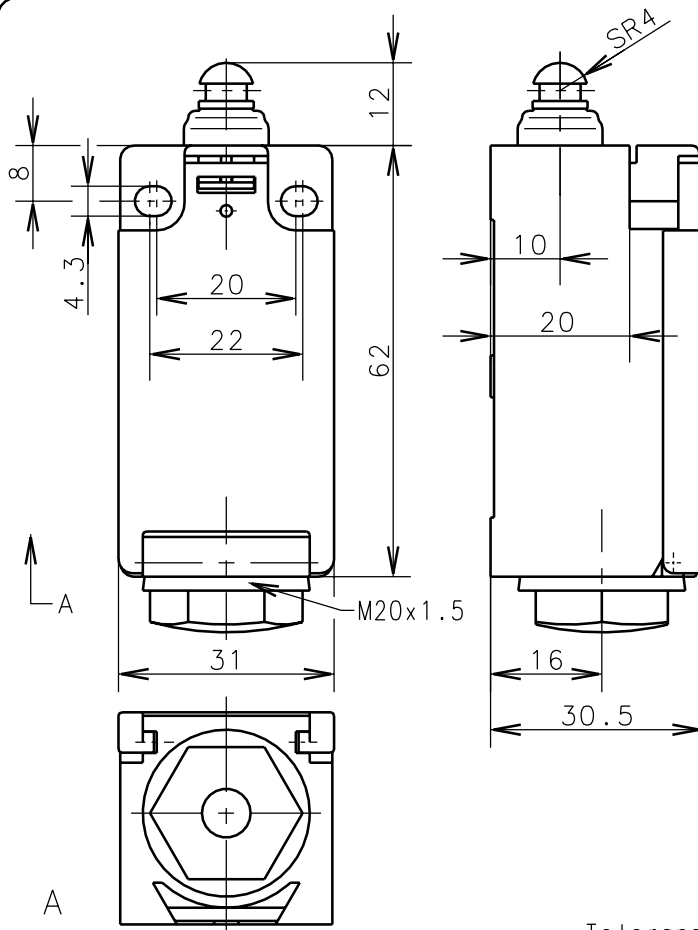


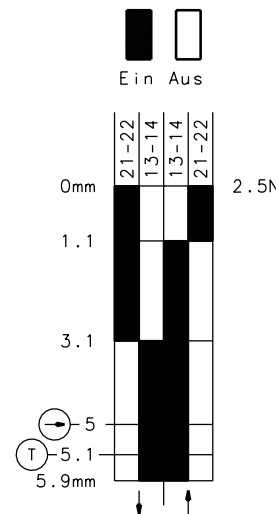
**Bernstein**Bernstein AG  
Postfach 1164  
D-32437 Porta Westfalica**Technisches Datenblatt**

188-SU1Z w

618.6153.357

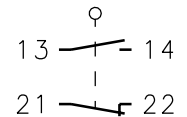
Zwangstrennung der  
Öffnerkontakte nach  
DIN EN 60947-5-1  
IEC 947-5-1Trennstrecke der  
Öffnerkontakte  
nach DIN EN 81

ID-Nr. 181 855



Schaltdiagramm

Schaltsymbol

Rücklauf nur durch  
zurückziehen des StößelsToleranz: Schaltpunkt  $\pm 0.25\text{mm}$ ; Betätigungskraft  $\pm 10\%$ **Mechanische Eigenschaften**

Gehäuse: Thermoplast, glasfaserverstärkt (UL 94-VO) schwarz  
 Deckel: Thermoplast, glasfaserverstärkt (UL 94-VO)  
 Betätigung: Stößel (Thermoplast)

Umgebungstemperatur:  $-30^\circ\text{C}$  bis  $+80^\circ\text{C}$   
 Kontaktart: 1 Öffner, 1 Schließer (Zb)

Mech. Lebensdauer:  $10 \times 10^6$  Schaltspiele  
 Schalthäufigkeit: max. 60/min  
 Befestigung: 2 x M4  
 Anschlußart: 4 Schraubanschlüsse (M3.5)  
 Kabeleinführung: 1 x Würgenippel M20x1.5 (Dichtbereich 8-13.5mm)  
 Gewicht: ca. 0,06kg

**Elektrische Eigenschaften**

Max. Spannung: 500 V AC  
 Max. Dauerstrom: 1 th 10A  
 Max. Einschaltstrom: gem. IEC 947-5-1; AC 15, DC 13  
 Aufbau: nach EN 60947-1; EN 60947-5-1  
 Schutzart (IP-Code): IP43 nach EN 60529; DIN VDE 0470 T1  
 CSA: 10A 300V AC, A300 (same polarity)  
 Kurzschlußfestigkeit: Schmelzsicherung 2A gL/gG, IEC/EN 60947-5-1, Anhang K

**Anfahrmöglichkeiten**

Die angegebenen Daten beziehen sich auf Betätigung in Stößelrichtung. Bei seitlicher Betätigung kann sich die Lebensdauer des Schalters verringern.

**Bemerkungen**

Die Gleitstellen sind von Zeit zu Zeit etwas nachzuölen.  
 Vorgesehene Schutzart (IP-Code) gilt nur bei geschlossenem Deckel.

Schutzvermerk nach DIN 34 beachten  
Copyright reserved

04.01.2001