



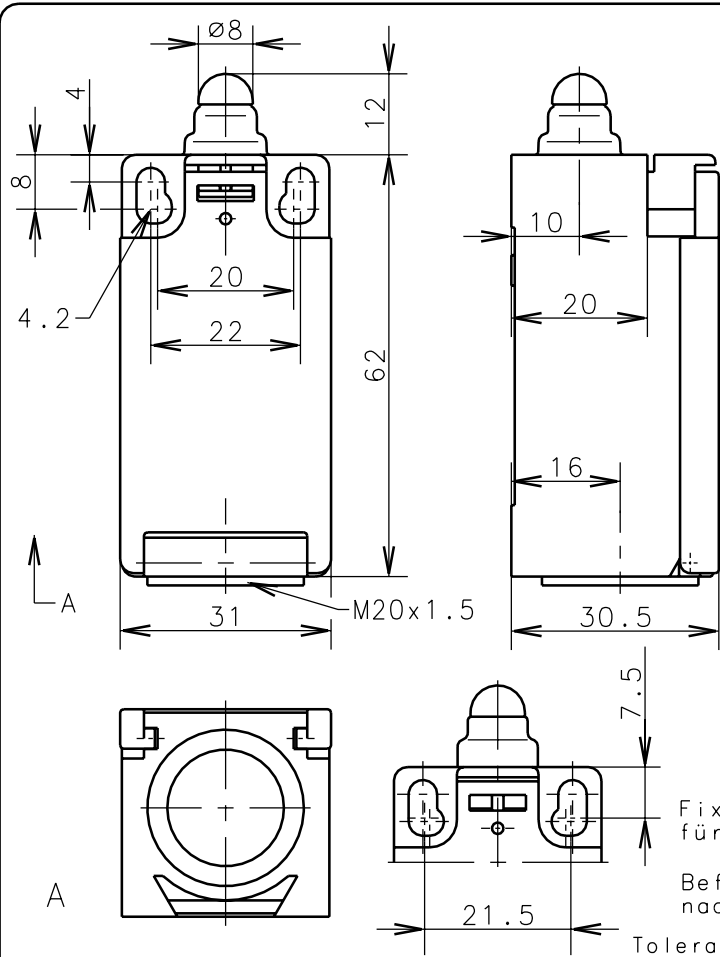
Bernstein

Bernstein AG
Postfach 1164
D-32437 Porta Westfalica

Technisches Datenblatt

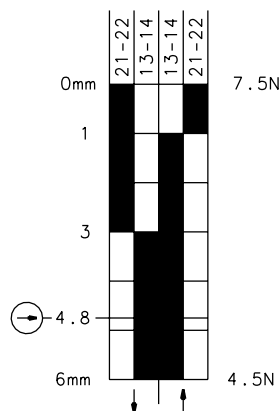
188-SU1Z w

618.6151.479

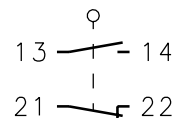


Zwangstrennung der Öffnerkontakte nach DIN EN 60947-5-1 IEC 60947-5-1

Ein Aus



SAIA-Bez.: XM8-000



Schaltdiagramm

Schaltymbol

Fixierte Positionierung für Sicherheitsanwendungen

Befestigungsschraube nach DIN 912 M5

Toleranz: Schaltpunkt $\pm 0.25\text{mm}$; Betätigungskraft $\pm 10\%$

Mechanische Eigenschaften

Gehäuse: Thermoplast, glasfaserverstärkt (UL 94-VO) schwarz
 Deckel: Thermoplast, glasfaserverstärkt (UL 94-VO)
 Betätigung: Stößel (Thermoplast)

Umgebungstemperatur: -30°C bis $+80^{\circ}\text{C}$
 Kontaktart: 1 Öffner, 1 Schließer (Zb)

Mech. Lebensdauer: 10×10^6 Schaltspiele
 Schalhäufigkeit: max. 100/min
 Befestigung: 2 x M4
 Anschlußart: 4 Schraubanschlüsse (M3.5)
 Kabeleinführung: 1 x M20x1.5
 Gewicht: ca. 0,06 kg

Elektrische Eigenschaften

Max. Spannung: 500 V AC
 Max. Dauerstrom: I_{the} 10A
 Max. Einschaltstrom: gem. IEC 60947-5-1, AC 15, DC 13
 Aufbau: nach EN 60947-1; EN 60947-5-1
 Schutzart (IP-Code): IP65 nach EN 60529; DIN VDE 0470 T1
 CSA: 10A 300V AC, A300 (same polarity)
 Kurzschlußfestigkeit: Schmelzsicherung 10A gL/gG, IEC/EN 60947-5-1, Anhang K

Anfahrmöglichkeiten

Die angegebenen Daten beziehen sich auf Betätigung in Stößelrichtung. Bei seitlicher Betätigung kann sich die Lebensdauer des Schalters verringern.

Bemerkungen

Die Gleitstellen sind von Zeit zu Zeit etwas nachzuölen.
Vorgesehene Schutzart (IP-Code) gilt nur bei geschlossenem Deckel und Verwendung einer mindestens gleichwertigen Kabelverschraubung.

Schutzvermerk nach DIN 34 beachten
Copyright reserved

23.03.2001