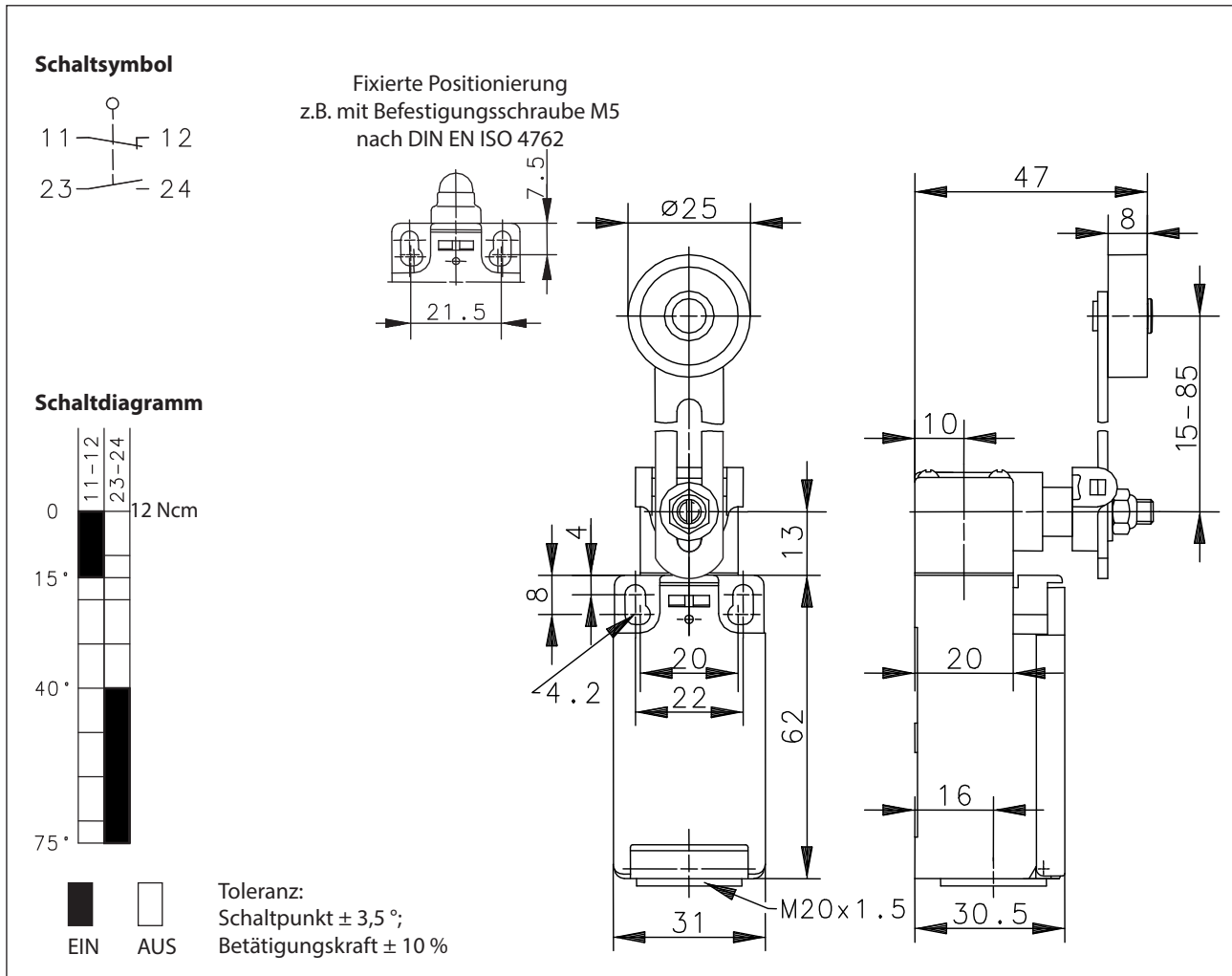


Isolierstoffgekapselter Grenztaster Baureihe I88

Typbezeichnung **I88-U1 AVVS**

Artikelnummer **6186136079**



| Elektrische Daten | | |
|-----------------------------|-----------|--------------------------------|
| Bemessungsisolationspannung | U_i | 250 V AC |
| Konv. thermischer Strom | I_{the} | 10 A |
| Bemessungsbetriebsspannung | U_e | 240 V |
| Gebrauchskategorie | | AC-15, U_e / I_e 240 V / 3 A |
| Kurzschlusschutzeinrichtung | | Schmelzsicherung 10 A gG |
| Schutzklasse | | II (schutzisoliert) |

| Mechanische Daten | |
|-------------------------|--|
| Gehäuse | Thermoplast, glasfaserverstärkt (UL 94-V0) |
| Deckel | Thermoplast, glasfaserverstärkt (UL 94-V0) |
| Betätigung | Achshebelgehäuse, Hebel (St), Rolle (Thermoplast) |
| Umgebungstemperatur | -30 °C ... +80 °C |
| Kontaktart | 1 Öffner, 1 Schließer (Zb) |
| Mechanische Lebensdauer | 10 x 10 ⁶ Schaltspiele |
| Schalthäufigkeit | ≤ 100 / min. |
| Befestigung | 2 x M4 |
| Anschlussart | 4 Schraubanschlüsse (M3,5) |
| Leiterquerschnitte | Eindrätig 0,5 ... 1,5 mm ² oder Litze mit Aderendhülse 0,5 ... 1,5 mm ² |
| Kabeleinführung | 1 x M20 x 1,5 |
| Gewicht | ≈ 0,11 kg |
| Einbaulage | beliebig |
| Schutzart | IP65 nach IEC/EN 60529 |

| Anfahrmöglichkeiten |
|---|
| <p>Die Betätigungseinrichtung kann von 2 Seiten angefahren werden. Durch Lösen der 4 Schrauben besteht die Möglichkeit, sie in 90°-Stufungen umzusetzen. Damit ergeben sich insgesamt 8 Anfahrrichtungen. Nach dem Umsetzen ist die Betätigungseinrichtung wieder fest mit dem Gehäuse zu verschrauben (4 Schrauben).</p> |

| Vorschriften |
|--|
| VDE 0660 T100, DIN EN 60947-1, IEC 60947-1 |
| VDE 0660 T200, DIN EN 60947-5-1, IEC 60947-5-1 |

| EG-Konformität |
|----------------------------|
| nach Richtlinie 2006/95/EG |

| Zulassungen |
|---|
| cCSA _{US} A300 (same polarity) |

| Bemerkungen |
|--|
| Angegebene Schutzart (IP-Code) gilt nur bei geschlossenem Deckel und Verwendung einer mindestens gleichwertigen Kabelverschraubung mit entsprechendem Kabel. |