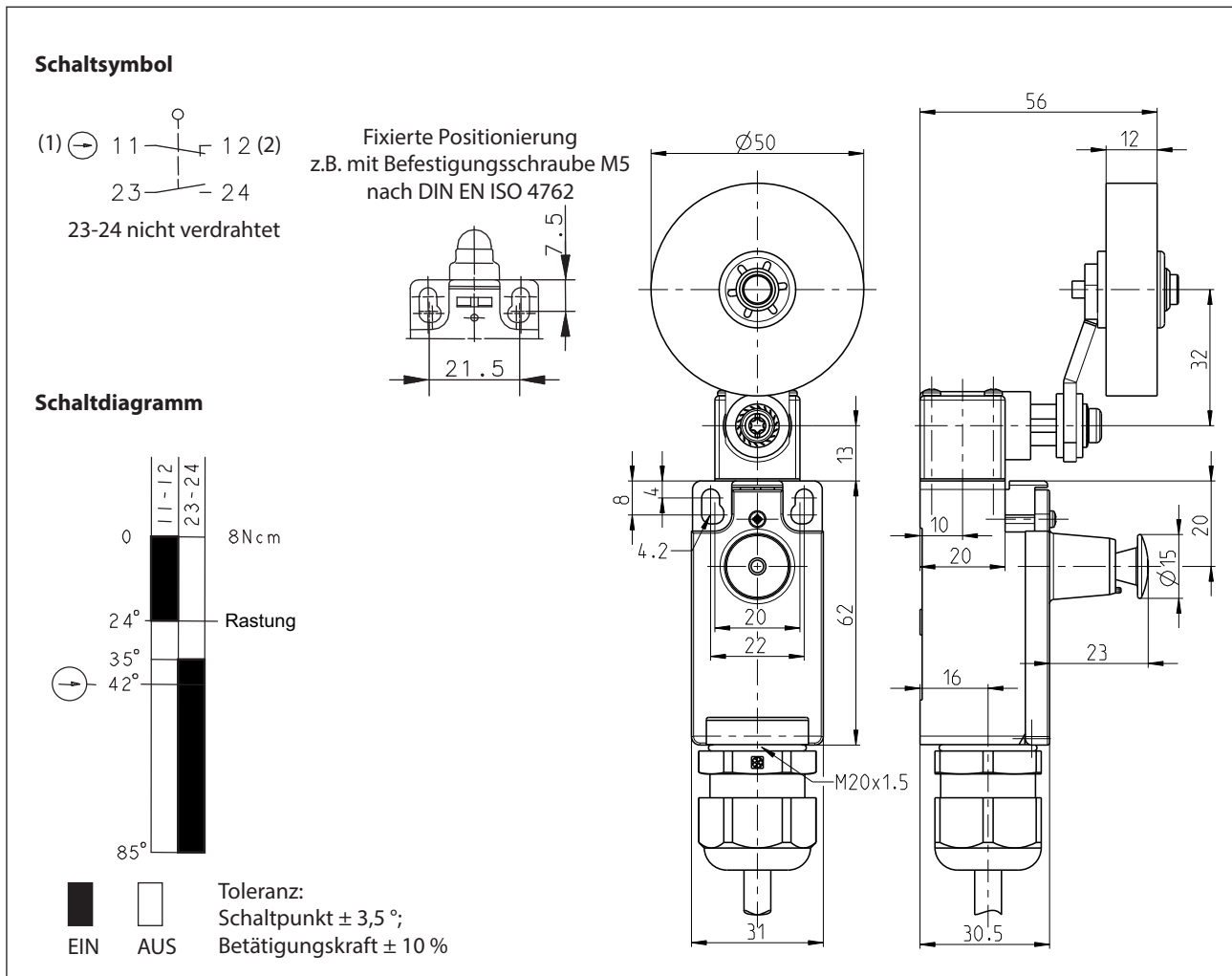


Isolierstoffgekapselter Grenztaster Baureihe I88

Typbezeichnung **I88-U1Z AHSGU RO50 RAST**

Artikelnummer **6186135782**



Elektrische Daten		
Bemessungsisolationspannung	U_i	250 V AC
Konv. thermischer Strom	I_{the}	10 A
Bemessungsbetriebsspannung	U_e	240 V
Gebrauchskategorie		AC-15, U_e/I_e 240 V / 3 A
Zwangöffnung	⊕	nach IEC/EN 60947-5-1, Anhang K
Kurzschlusschutzeinrichtung		Schmelzsicherung 10 A gG
Schutzklasse		II (schutzisoliert)

Mechanische Daten	
Gehäuse	Thermoplast, glasfaserverstärkt (UL 94-V0)
Deckel	Thermoplast, glasfaserverstärkt (UL 94-V0)
Betätigung	Achshebelgehäuse, Rolle (NBR)
Umgebungstemperatur	bewegt: -5 °C ... +70 °C statisch: -30 °C ... +70 °C
Kontaktart	1 Öffner, 1 Schließer (Zb)
Mechanische Lebensdauer	1 x 10 ⁶ Schaltspiele
Schalzhäufigkeit	≤ 60 / min.
Befestigung	2 x M4
Anschlussart	Kabel 2 x 1 mm ² x 3 m ± 5 %, PVC-Mantel, grau, 60 mm abisoliert Litzen mit Aderendhülsen nach DIN 46228T3-D1-7-MS
Gewicht	≈ 0,3 kg
Einbaulage	beliebig
Schutzart	IP65 nach IEC/EN 60529

Anfahrmöglichkeiten
<p>Die Betätigungseinrichtung kann von 2 Seiten angefahren werden. Durch Lösen der 4 Schrauben besteht die Möglichkeit, sie in 90°-Stufungen umzusetzen. Damit ergeben sich insgesamt 8 Anfahrrichtungen. Nach dem Umsetzen ist die Betätigungseinrichtung wieder fest mit dem Gehäuse zu verschrauben (4 Schrauben).</p>

Vorschriften
VDE 0660 T100, DIN EN 60947-1, IEC 60947-1
VDE 0660 T200, DIN EN 60947-5-1, IEC 60947-5-1

EG-Konformität
nach Richtlinie 2006/95/EG

Zulassungen
cCSA _{US} A300 (same polarity)

Bemerkungen
<p>Angegebene Schutzart (IP-Code) gilt nur bei geschlossenem Deckel. Zur Erreichung der sicheren Zwangstrennung muss der Anwender auf geeignete Einstellung und mechanischen Festsitz aller justierbaren Teile achten. Ein ausreichender Schaltwinkel muss sichergestellt werden um den markierten Zwangstrennpunkt (→) zu erreichen.</p>