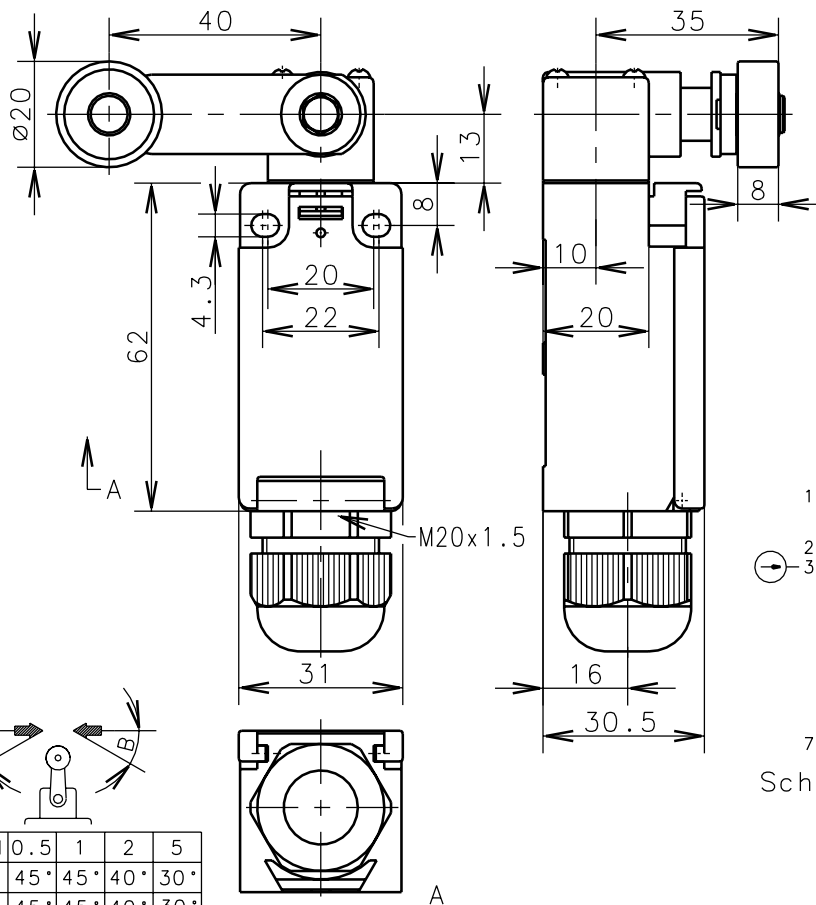


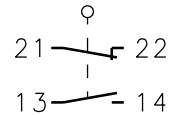
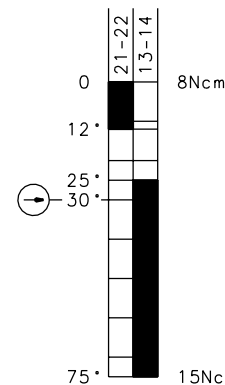
**Bernstein**Bernstein AG
Postfach 1164
D-32437 Porta Westfalica**Technisches Datenblatt**

188-U1Z AHS

618.6135.524

Zwangstrennung der
Öffnerkontakte nach
DIN EN 60947-5-1
IEC 60947-5-1

ID-Nr. 125 258



Schaltdiagramm Schaltsymbol

Toleranz: Schaltpunkt $\pm 3.5^\circ$
Betätigungsdrehmoment $\pm 10\%$ Schutzvermerk nach DIN 34 beachten
Copyright reserved

| m/s | 0.1 | 0.5 | 1 | 2 | 5 |
|-----|-----|-----|-----|-----|-----|
| A | — | 45° | 45° | 40° | 30° |
| B | — | 45° | 45° | 40° | 30° |

Mechanische Eigenschaften

Gehäuse: Thermoplast, glasfaserverstärkt (UL 94-V0)
 Deckel: Thermoplast, glasfaserverstärkt (UL 94-V0)
 Betätigung: Achshebelgehäuse, Rolle (Thermoplast)

Umgebungstemperatur: -30°C bis $+80^\circ\text{C}$
 Kontaktart: 1 Öffner, 1 Schließer (Zb)

Mech. Lebensdauer: 10×10^6 Schaltspiele
 Schalzhäufigkeit: max. 100/min
 Befestigung: 2 x M4
 Anschlußart: 4 Schraubanschlüsse (M3.5)
 Leiterquerschnitte: Eindrätig $0.5\text{--}1.5\text{mm}^2$ /Litze mit Aderendhülse $0.5\text{--}1.5\text{mm}^2$
 Kabeleinführung: 1 x Dichtkabelverschraubung M20x1.5 (Klemmbereich 6-12mm)
 Gewicht: ca. 0,11 kg

Elektrische Eigenschaften

Bemessungsisolationsspannung: $U_i = 250\text{ V AC}$
 Konv. thermischer Strom: $I_{the} = 10\text{ A}$
 Max. Einschaltstrom: gem. IEC 60947-5-1; AC 15, A300
 Gebrauchskategorie: AC 15, A300, U_e/I_e 240V/3A
 Aufbau: nach EN 60947-1; EN 60947-5-1
 Schutzart (IP-Code): IP65 nach EN 60529; DIN VDE 0470 T1
 CSA: 10A 300V AC, A300 (same polarity)
 Kurzschlußfestigkeit: Schmelzsicherung 10A gL/gG, IEC/EN 60947-5-1, Anhang K

Anfahrmöglichkeiten

Durch Lösen der 4 Schrauben kann die Betätigungseinrichtung im Bedarfsfall in 90° -Stufungen so gedreht werden, daß 4 Anfahrrichtungen möglich sind. Nach dem Umsetzen ist die Betätigungseinrichtung wieder fest mit dem Gehäuse zu verschrauben (4 Schrauben)

Bemerkungen

Die Gleitstellen sind von Zeit zu Zeit etwas nachzuölen.
 Spezifizierte Schutzart (IP-Code) gilt nur bei geschlossenem Deckel.

Diese Kopie wird bei technischen Änderungen nicht berichtigt oder zurückgezogen

11.10.2001