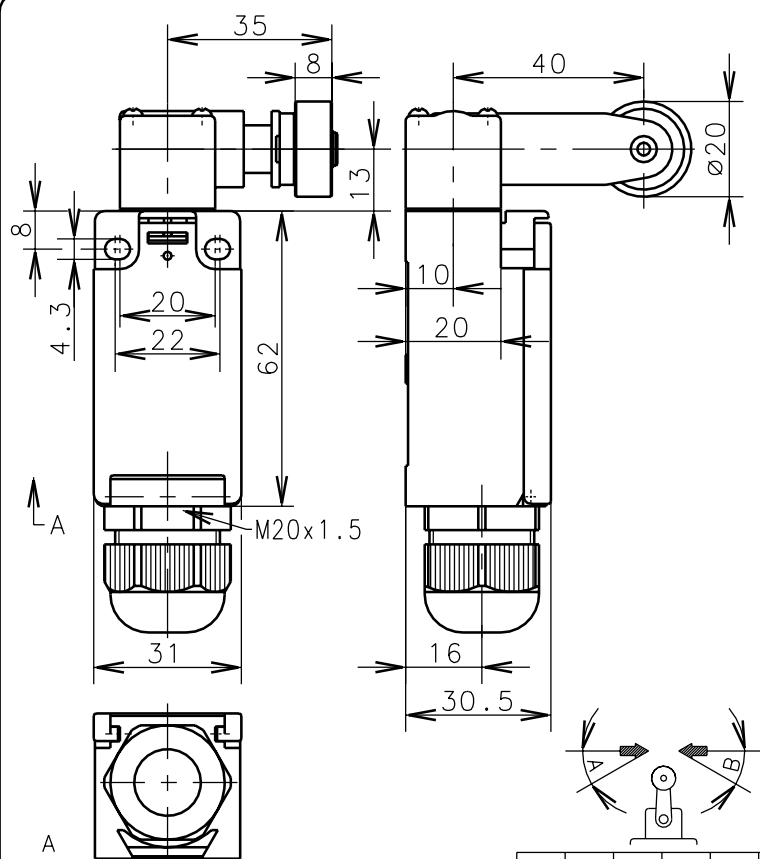


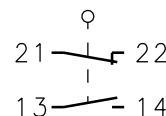
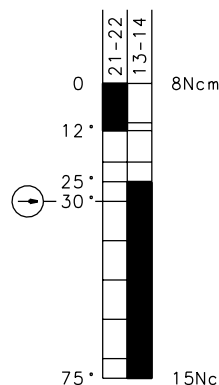
**Bernstein**Bernstein AG
Postfach 1164
D-32437 Porta Westfalica**Technisches Datenblatt**

188-U1Z AHS 270°

618.6135.522

Zwangstrennung der
Öffnerkontakte nach
DIN EN 60947-5-1
IEC 60947-5-1

ID-Nr. 171 286



Schalt diagramm

Schaltsymbol

m/s	0.1	0.5	1	2	5
A	—	45°	45°	40°	30°
B	—	45°	45°	40°	30°

Toleranz: Schaltpunkt $\pm 3.5^\circ$
Betätigungs Drehmoment $\pm 10\%$ Schutzvermerk nach DIN 34 beachten
Copyright reserved

11.10.2001

Mechanische Eigenschaften

Gehäuse:	Thermoplast, glasfaserverstärkt (UL94-VO)
Deckel:	Thermoplast, glasfaserverstärkt (UL94-VO)
Betätigung:	Achshebelgehäuse, Rolle (Thermoplast)
Umgebungstemperatur:	-30°C bis +80°C
Kontaktart:	1 Öffner, 1 Schließer (Zb)
Mech. Lebensdauer:	10x10 ⁶ Schaltspiele
Schalhäufigkeit:	max. 100/min
Befestigung:	2 x M4
Anschlußart:	4 Schraubanschlüsse (M3.5)
Leiterquerschnitte:	Eindrähtig 0.5-1.5mm ² /Litze mit Aderendhülse 0.5-1.5mm ²
Kabeleinführung:	1 x Dichtkabelverschraubung M20x1.5 (Klemmbereich 6-12mm)
Gewicht:	ca. 0,11 kg

Elektrische Eigenschaften

Bemessungsisolationsspannung:	$U_i = 250$ V AC
Konv. thermischer Strom:	$I_{the} = 10$ A
Max. Einschaltstrom:	gem. IEC 60947-5-1; AC 15, A300
Gebrauchskategorie:	AC 15, A300, U_e/I_e 240V/3A
Aufbau:	nach EN 60947-1; EN 60947-5-1
Schutzart (IP-Code):	IP65 nach EN 60529; DIN VDE 0470 T1
CSA:	10A 300V AC, A300 (same polarity)
Kurzschlußfestigkeit:	Schmelzsicherung 10A gL/gG, IEC/EN 60947-5-1, Anhang K

Anfahrmöglichkeiten

Durch Lösen der 4 Schrauben kann die Betätigungseinrichtung im Bedarfsfall in 90°-Stufungen so gedreht werden, daß 4 Anfahrrichtungen möglich sind. Nach dem Umsetzen ist die Betätigungseinrichtung wieder fest mit dem Gehäuse zu verschrauben (4 Schrauben)

BemerkungenDie Gleitstellen sind von Zeit zu Zeit etwas nachzuölen.
Spezifizierte Schutzart (IP-Code) gilt nur bei geschlossenem Deckel.