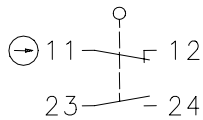


### Baureihe I88

Typbezeichnung **I88-U1Z AHG 180°**

Artikelnummer **6186135060**

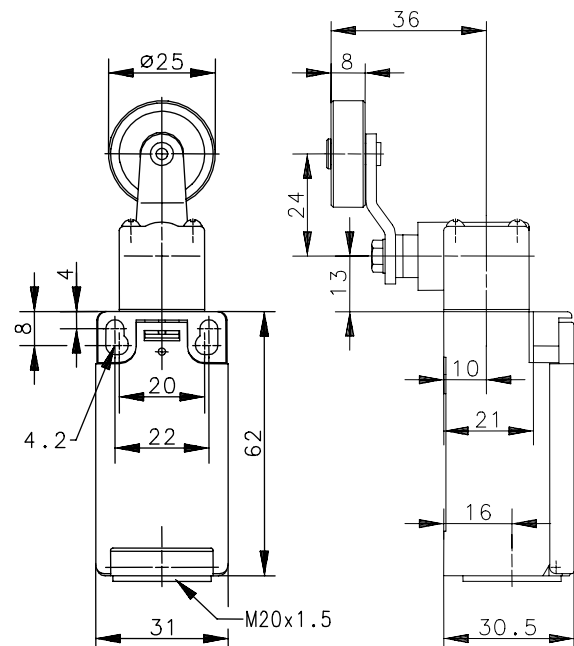
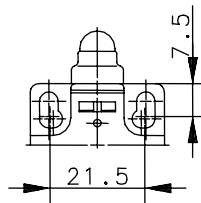
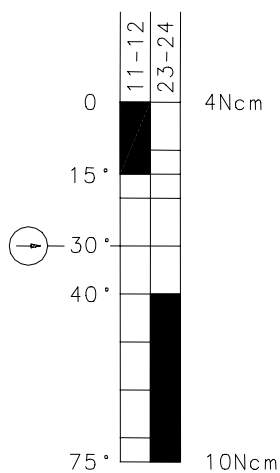
#### Schaltsymbol





Fixierte Positionierung für  
Sicherheitsanwendungen

Befestigungsschraube  
nach DIN 912 M5

#### Schaltdiagramm



  Toleranz:  
 Ein Aus Schaltpunkt  $\pm 3,5^\circ$ ;  
 Betätigungsrehmoment  $\pm 10\%$

#### Elektrische Daten

Bemessungsisolationsspannung	$U_i$	250V AC
Konv. thermischer Strom	$I_{the}$	10A
Bemessungsbetriebsspannung	$U_e$	240V
Gebrauchskategorie		AC-15, $U_e / I_e$ 240V/3A
Zwangsöffnung	$\ominus$	nach IEC/EN 60947-5-1, Anhang K
Kurzschlusschutzeinrichtung		Schmelzsicherung 10A gL/gG
Schutzklasse		II, schutzisoliert

Dieses Dokument wird nicht Vertragsgrundlage; die darin enthaltenen Angaben stellen keine Beschreibungen zu erwartender Beschaffenheiten dar, so dass eine Sachmängelhaftung wegen eventueller Abweichungen der tatsächlichen von der hier beschriebenen Beschaffenheit ausgeschlossen ist. Änderungen bleiben vorbehalten.

Ausgabedatum : 01.08.2006 / Blatt 1 von 2  
Dokument : 6186135060\_de / Stand : 1 / 2522-06

### Mechanische Daten

Gehäuse	Thermoplast, glasfaserverstärkt (UL 94-V0)
Deckel	Thermoplast, glasfaserverstärkt (UL 94-V0)
Betätigung	Achshebelgehäuse, Hebel (St), Rolle (Thermoplast)
Umgebungstemperatur	-30°C bis +80°C
Kontaktart	1 Öffner, 1 Schließer (Zb)
Mechanische Lebensdauer	10 x 10 <sup>6</sup> Schaltspiele
Schalzhäufigkeit	≤ 100/min
Befestigung	2 x M4
Anschlussart	4 Schraubanschlüsse (M3,5)
Leiterquerschnitte	Eindrätig 0,5 – 1,5mm <sup>2</sup> oder Litze mit Aderendhülse 0,5 – 1,5mm <sup>2</sup>
Kabeleinführung	1 x M20x1,5
Gewicht	≈ 0,1kg
Einbaulage	beliebig
Schutzart	IP65 nach EN 60529; DIN VDE 0470 T1

### Anfahrmöglichkeiten

Die Betätigungseinrichtung kann von 2 Seiten angefahren werden.  
Durch Lösen der 4 Schrauben besteht die Möglichkeit, sie in 90°-Stufungen umzusetzen. Damit ergeben sich insgesamt 8 Anfahrrichtungen.  
Nach dem Umsetzen ist die Betätigungseinrichtung wieder fest mit dem Gehäuse zu verschrauben (4 Schrauben).

<b>Vorschriften</b>	VDE 0660 T100, DIN EN 60947-1, IEC 60947-1 VDE 0660 T200, DIN EN 60947-5-1, IEC 60947-5-1
---------------------	--

<b>EG-Konformität</b>	<b>CE</b>
-----------------------	-----------

<b>Zulassungen</b>	cCSA <sub>US</sub> A300 (same polarity)
--------------------	---

### Bemerkungen

Spezifizierte Schutzart (IP-Code) gilt nur bei geschlossenem Deckel und Verwendung einer mindestens gleichwertigen Kabelverschraubung mit entsprechendem Kabel.