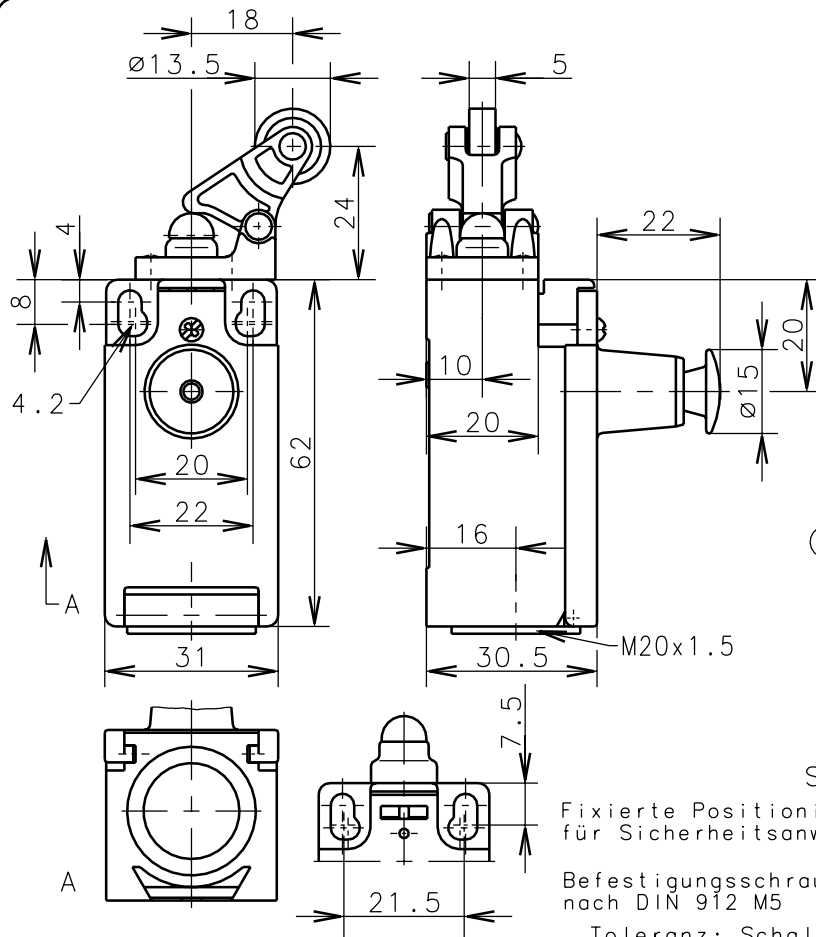


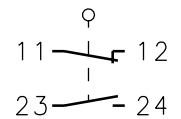
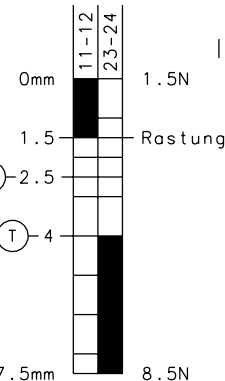
**Bernstein**Bernstein AG
Postfach 1164
D-32437 Porto Westfalica**Technisches Datenblatt**

188-U1Z KNw Rast. 618.6127.465

Zwangstrennung der
Öffnerkontakte nach
DIN EN 60947-5-1
IEC 947-5-1Trennstrecke der
Öffnerkontakte
nach DIN EN 81

Ein Aus

Ident-Nr.: Typ 1564-U180

Fixierte Positionierung
für SicherheitsanwendungenBefestigungsschraube
nach DIN 912 M5Toleranz: Schaltpunkt $\pm 0.25\text{mm}$; Betätigungskraft $\pm 10\%$ **Mechanische Eigenschaften**

Gehäuse: Thermoplast, glasfaserverstärkt (UL 94-VO)
 Deckel: Thermoplast, glasfaserverstärkt (UL 94-VO)
 Betätigung: Hebel mit Rolle (Thermoplast)

Umgebungstemperatur: -30°C bis $+80^\circ\text{C}$
 Kontaktart: 1 Öffner, 1 Schließer (Zb)

Mech. Lebensdauer: 1×10^6 Schaltspiele
 Schalzhäufigkeit: max. 60/min
 Befestigung: 2 x M4
 Anschlußart: 4 Schraubanschlüsse (M3.5)
 Kabeleinführung: 1 x M20x1.5
 Gewicht: ca. 0,07 kg

Elektrische Eigenschaften

Max. Spannung: 500 V AC
 Max. Dauerstrom: 1 th 10A
 Max. Einschaltstrom: gem. IEC 947-5-1; AC 15, DC 13
 Aufbau: nach EN 60204; EN 60947-1; EN 60947-5-1
 Schutzart (IP-Code): IP65 nach EN 60529, DIN VDE 0470 T1
 CSA: 10A 300V AC, A300 (same polarity)
 Kurzschlußfestigkeit: Schmelzsicherung 10A gL/gG, IEC/EN 60947-5-1, Anhang K

Anfahrmöglichkeiten

Durch Lösen von 4 Schrauben läßt sich die Betätigungseinrichtung um jeweils 90° schwenken, so daß 4 Anfahrrichtungen möglich sind.

Bemerkungen

Die Gleitstellen sind von Zeit zu Zeit etwas nachzuölen.
 Vorgesehene Schutzart (IP-Code) gilt nur bei geschlossenem Deckel und Verwendung einer mindestens gleichwertigen Kabelverschraubung.

Diese Kopie wird bei technischen Änderungen nicht berichtigt oder zurückgezogen

Schutzvermerk nach DIN 34 beachten
Copyright reserved

10.01.2001