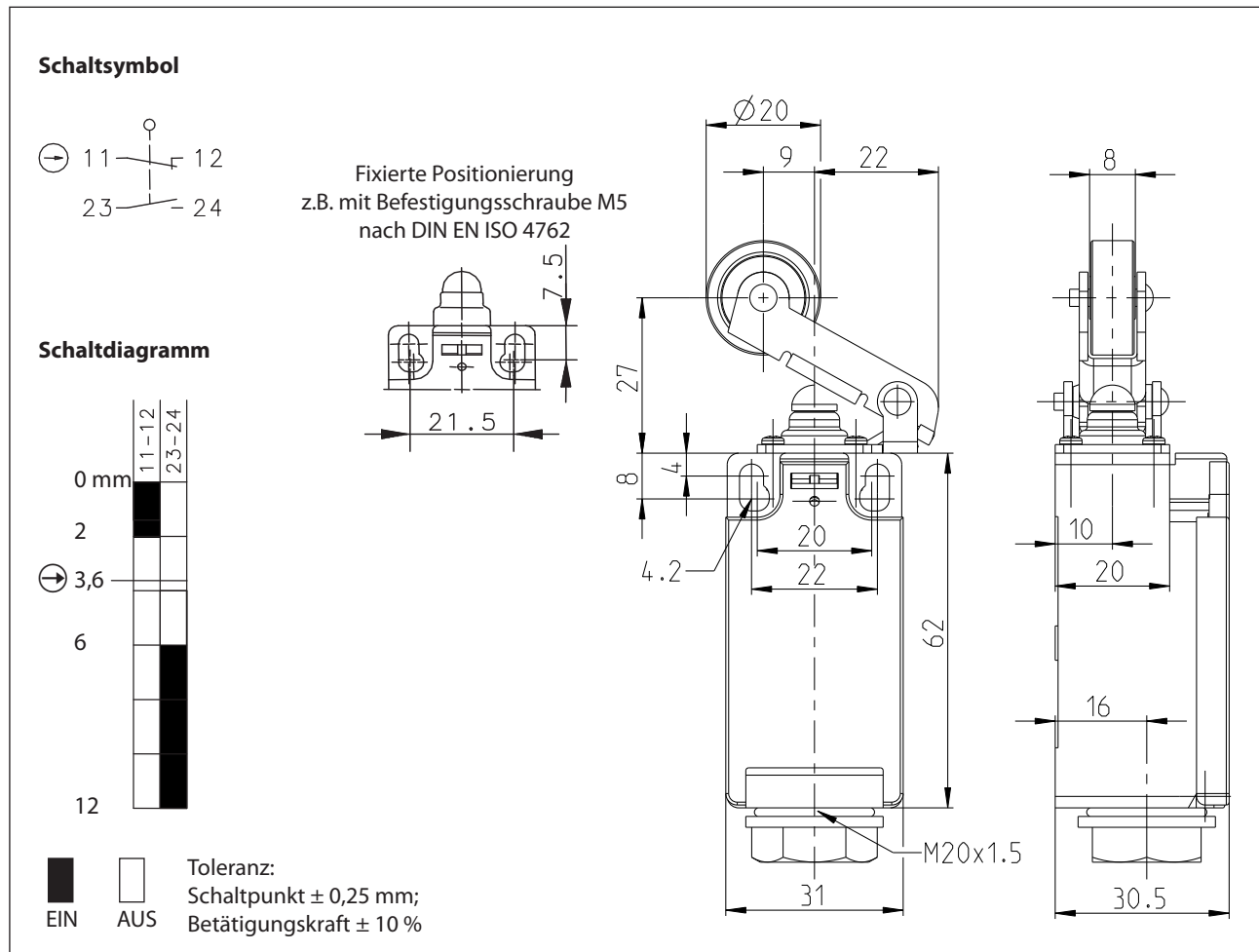


Isolierstoffgekapselter Grenztaster Baureihe I88

Typbezeichnung **I88-U1Z HLW RO20**

Artikelnummer **6186124183**



Elektrische Daten		
Bemessungsisolationsspannung	U_i	250 V AC
Konv. thermischer Strom	I_{the}	10 A
Bemessungsbetriebsspannung	U_e	240 V
Gebrauchskategorie		AC-15, U_e/I_e 240 V / 3 A
Zwangsöffnung	\ominus	nach IEC/EN 60947-5-1, Anhang K
Kurzschlusschutzeinrichtung		Schmelzsicherung 10 A gG
Schutzklasse		II, schutzisoliert

Mechanische Daten	
Gehäuse	Thermoplast, glasfaserverstärkt (UL 94-V0)
Deckel	Thermoplast, glasfaserverstärkt (UL 94-V0)
Betätigung	Hebel mit Rolle (Thermoplast)
Umgebungstemperatur	-30 °C ... +80 °C
Kontaktart	1 Öffner, 1 Schließer (Zb)
Mechanische Lebensdauer	1 x 10 ⁶ Schaltspiele
Schalzhäufigkeit	≤ 100 / min.
Befestigung	2 x M4
Anschlussart	4 Schraubanschlüsse (M3,5)
Leiterquerschnitte	Eindrätig 0,5 ... 1,5 mm ² oder Litze mit Aderendhülse 0,5 ... 1,5 mm ²
Kabeleinführung	1 x Würgenippel M20 x 1,5 (Dichtbereich 8 – 13,5 mm)
Gewicht	≈ 0,08 kg
Einbaulage	beliebig
Schutzart	IP54 nach IEC/EN 60529

Kennzahlen für Sicherheitstechnik	
B10d	2 x 10 ⁶ Zyklen

Anfahrmöglichkeiten
<p>Die Betätigungseinrichtung kann von 1 Seite angefahren werden. Durch lösen der 4 Schrauben kann die Betätigungseinrichtung im Bedarfsfall in 90°-Stufungen so gedreht werden, dass 4 Anfahrichtungen möglich sind. Nach dem Umsetzen ist die Betätigungseinrichtung wieder fest mit dem Gehäuse zu verschrauben (4 Schrauben).</p>

Vorschriften
VDE 0660 T100, DIN EN 60947-1, IEC 60947-1
VDE 0660 T200, DIN EN 60947-5-1, IEC 60947-5-1
DIN EN ISO 13849-1

EU-Konformität
nach Richtlinie 2014/35/EU (Niederspannungsrichtlinie)

Zulassungen
CCC
cCSA _{US} A300 (same polarity)

Bemerkungen
<p>Angegebene Schutzart (IP -Code) gilt nur bei geschlossenem Deckel und Verwendung eines dem Klemmbereich des o. a. Würgenippels geeigneten Kabels.</p> <p>Würgenippel ist dem Schalter lose beigelegt.</p>