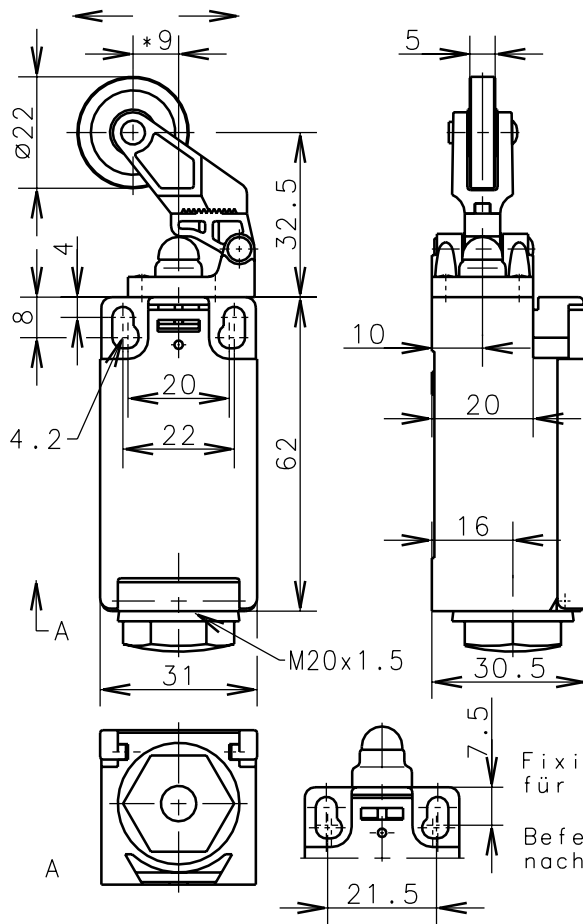


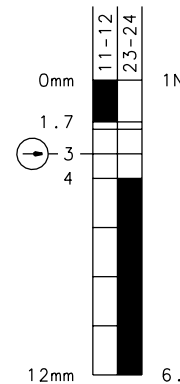
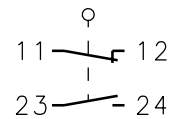
**Bernstein**Bernstein AG  
Postfach 1164  
D-32437 Porta Westfalica**Technisches Datenblatt**

188-U1Z DGHw

618.6121.419

\*Verstellmöglichkeit  
um 1 mm von  
6mm bis 12mmZwangstrennung der  
Öffnerkontakte nach  
DIN EN 60947-5-1  
IEC 60947-5-1

Ein Aus

Dargestelltes Schaltdiagramm gilt  
für Betätigerstellung \*9mm

Schaltdiagramm

Schaltsymbol

Fixierte Positionierung  
für SicherheitsanwendungenBefestigungsschraube  
nach DIN 912 M5Toleranz: Schaltpunkt  $\pm 0.25$ mm; Betätigungskraft  $\pm 10\%$ **Mechanische Eigenschaften**

Gehäuse: Thermoplast, glasfaserverstärkt (UL 94-V0)  
 Deckel: Thermoplast, glasfaserverstärkt (UL 94-V0)  
 Betätigung: Hebel mit Rolle (Thermoplast)

Umgebungstemperatur:  $-30^{\circ}\text{C}$  bis  $+80^{\circ}\text{C}$   
 Kontaktart: 1 Öffner, 1 Schließer (Zb)

Mech. Lebensdauer:  $10 \times 10^6$  Schaltspiele  
 Schalzhäufigkeit: max. 100/min  
 Befestigung: 2 x M4  
 Anschlußart: 4 Schraubanschlüsse (M3.5)  
 Leiterquerschnitte: Eindrätig  $0.5-1.5\text{mm}^2$  / Litze mit Aderendhülse  $0.5-1.5\text{mm}^2$   
 Kabeleinführung: 1 x Würgenippel M20x1.5 (Dichtbereich 8-13.5mm)  
 Gewicht: ca. 0,07 kg

**Elektrische Eigenschaften**

Bemessungsisolationsspannung:  $U_i = 250$  V AC  
 Conv. thermischer Strom:  $I_{the} = 10$  A  
 Max. Einschaltstrom: gem. IEC 60947-5-1; AC 15, A300  
 Gebrauchskategorie: AC 15, A300,  $U_e/I_e$  240V/3A  
 Aufbau: nach EN 60947-1; EN 60947-5-1  
 Schutzart (IP-Code): IP43 nach EN 60529; DIN VDE 0470 T1  
 CSA: 10A 300V AC, A300 (same polarity)  
 Kurzschlußfestigkeit: Schmelzsicherung 10A gL/gG, IEC/EN 60947-5-1, Anhang K

**Anfahrmöglichkeiten**

Durch Lösen von 4 Schrauben läßt sich die Betätigungseinrichtung um jeweils  $90^{\circ}$  schwenken, so daß 4 Anfahrrichtungen möglich sind.

**Bemerkungen**

Die Gleitstellen sind von Zeit zu Zeit etwas nachzuölen.  
 Vorgesehene Schutzart (IP-Code) gilt nur bei geschlossenem Deckel.

Diese Kopie wird bei technischen Änderungen nicht berichtigt oder zurückgezogen.

Schutzvermerk nach DIN 34 beachten  
Copyright reserved

09.04.2001