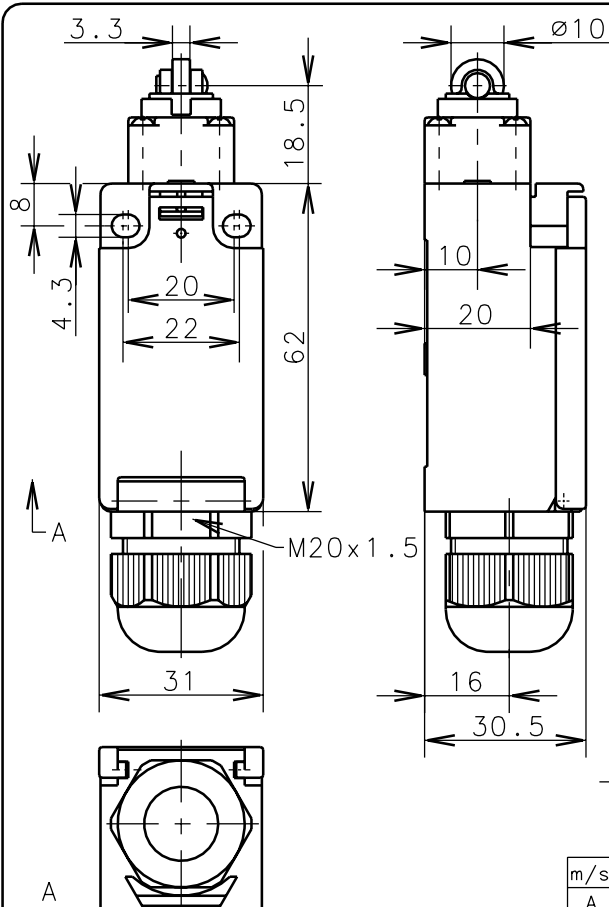
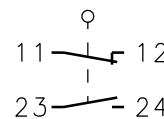
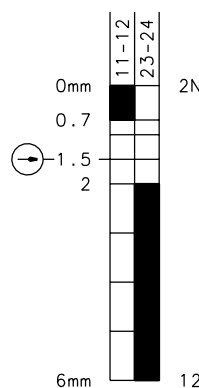


**Bernstein**Bernstein AG  
Postfach 1164  
D-32437 Porta Westfalica**Technisches Datenblatt**

188-U1Z Riwk 90°

618.6117.520

Zwangstrennung der  
Öffnerkontakte nach  
DIN EN 60947-5-1  
IEC 60947-5-1

Schalt diagramm

Schaltsymbol

m/s	0.1	0.5	1	2	5
A	—	30°	20°	10°	5°
B	—	30°	20°	10°	5°

Toleranz: Schaltpunkt  $\pm 0.25\text{mm}$   
Betätigungs kraft  $\pm 10\%$ Schutzvermerk nach DIN 34 beachten  
Copyright reserved

11.10.2001

**Mechanische Eigenschaften**

Gehäuse:	Thermoplast, glasfaserverstärkt (UL 94-V0) schwarz
Deckel:	Thermoplast, glasfaserverstärkt (UL 94-V0)
Betätigung:	Rolle (Thermoplast)
Umgebungstemperatur:	-30°C bis +80°C
Kontaktart:	1 Öffner, 1 Schließer (Zb)
Mech. Lebensdauer:	10x10 <sup>6</sup> Schaltspiele
Schalzhäufigkeit:	max. 100/min
Befestigung:	2 x M4
Anschlußart:	4 Schraubanschlüsse (M3.5)
Leiterquerschnitte:	Eindrähtig 0.5-1.5mm <sup>2</sup> /Litze mit Aderendhülse 0.5-1.5mm <sup>2</sup>
Kabeleinführung:	1 x Dichtkabelverschraubung M20x1.5 (Klemmbereich 6-12mm)
Gewicht:	ca. 0,07 kg

**Elektrische Eigenschaften**

Bemessungsisolationsspannung:	U <sub>i</sub> = 250 V AC
Konv. thermischer Strom:	I <sub>the</sub> = 10A
Max. Einschaltstrom:	gem. IEC 60947-5-1; AC 15, A300
Gebrauchskategorie:	AC 15, A300, U <sub>e</sub> /I <sub>e</sub> 240V/3A
Aufbau:	nach EN 60947-1; EN 60947-5-1
Schutzart (IP-Code):	IP65 nach EN 60529, DIN VDE 0470 T1
CSA:	10A 300V AC, A300 (same polarity)
Kurzschlußfestigkeit:	Schmelzsicherung 10A gL/gG, IEC/EN 60947-5-1, Anhang K

**Anfahrmöglichkeiten**

Durch Lösen der 4 Schrauben kann die Betätigungseinrichtung im Bedarfsfall in 90°-Stufungen so gedreht werden, daß 2 Anfahrrichtungen möglich sind. Nach dem Umsetzen ist die Betätigungseinrichtung wieder fest mit dem Gehäuse zu verschrauben (4 Schrauben)

**Bemerkungen**Die Gleitstellen sind von Zeit zu Zeit etwas nachzuölen.  
Spezifizierte Schutzart (IP-Code) gilt nur bei geschlossenem Deckel.

Diese Kopie wird bei technischen Änderungen nicht berichtigt oder zurückgezogen