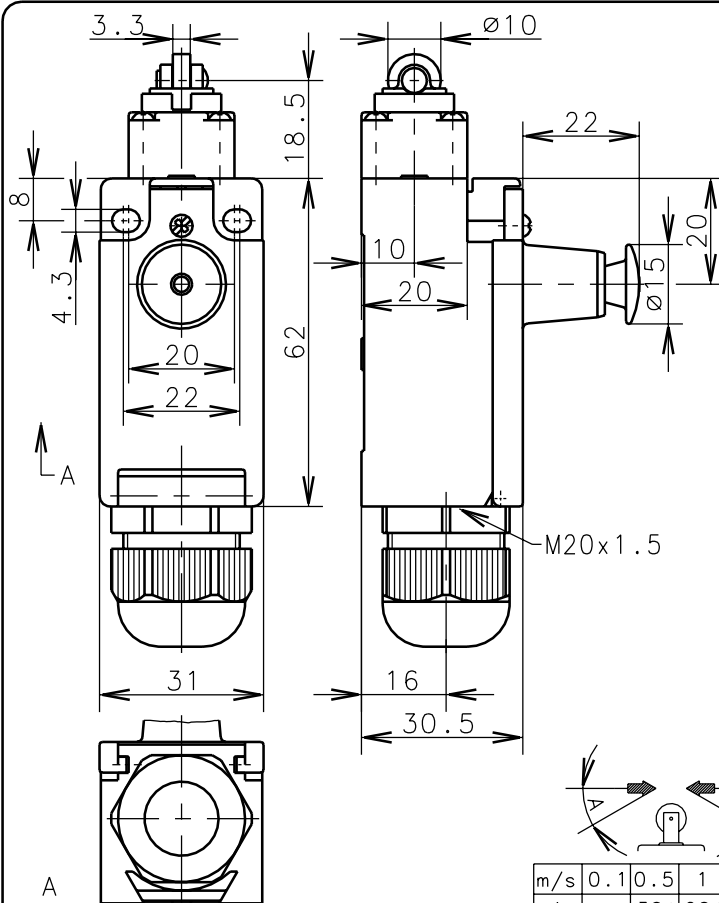
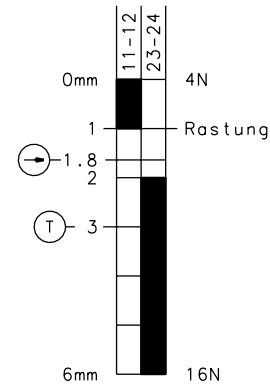


**Bernstein**Bernstein AG  
Postfach 1164  
D-32437 Porta Westfalica**Technisches Datenblatt**

188-U1Z Riwk 90° Rast.

618.6117.519

Zwangstrennung der  
Öffnerkontakte nach  
DIN EN 60947-5-1  
IEC 60947-5-1Trennstrecke der  
Öffnerkontakte  
nach DIN EN 81

Schalt diagramm Schaltsymbol

Toleranz: Schaltpunkt  $\pm 0.25\text{mm}$   
Betätigungs kraft  $\pm 10\%$ 

| m/s | 0.1 | 0.5 | 1   | 2   | 5  |
|-----|-----|-----|-----|-----|----|
| A   | —   | 30° | 20° | 10° | 5° |
| B   | —   | 30° | 20° | 10° | 5° |

Schutzvermerk nach DIN 34 beachten  
Copyright reserved

11.10.2001

**Mechanische Eigenschaften**

|                      |                                                                                  |
|----------------------|----------------------------------------------------------------------------------|
| Gehäuse:             | Thermoplast, glasfaserverstärkt (UL 94-VO) schwarz                               |
| Deckel:              | Thermoplast, glasfaserverstärkt (UL 94-VO)                                       |
| Betätigung:          | Rolle (Thermoplast)                                                              |
| Umgebungstemperatur: | -30°C bis +80°C                                                                  |
| Kontaktart:          | 1 Öffner, 1 Schließer (Zb)                                                       |
| Mech. Lebensdauer:   | $1 \times 10^6$ Schaltspiele                                                     |
| Schalzhäufigkeit:    | max. 60/min                                                                      |
| Befestigung:         | 2 x M4                                                                           |
| Anschlußart:         | 4 Schraubanschlüsse (M3.5)                                                       |
| Leiterquerschnitte:  | Eindrähtig 0.5-1.5mm <sup>2</sup> /Litze mit Aderendhülse 0.5-1.5mm <sup>2</sup> |
| Kabeleinführung:     | 1 x Dichtkabelverschraubung M20x1.5 (Klemmbereich 6-12mm)                        |
| Gewicht:             | ca. 0,07 kg                                                                      |

**Elektrische Eigenschaften**

|                               |                                                        |
|-------------------------------|--------------------------------------------------------|
| Bemessungsisolationsspannung: | $U_i = 250\text{ V AC}$                                |
| Konv. thermischer Strom:      | $I_{the} = 10\text{ A}$                                |
| Max. Einschaltstrom:          | gem. IEC 60947-5-1; AC 15, A300                        |
| Gebrauchskategorie:           | AC 15, A300, $U_e/I_e$ 240V/3A                         |
| Aufbau:                       | nach EN 60947-1; EN 60947-5-1                          |
| Schutzart (IP-Code):          | IP65 nach EN 60529, DIN VDE 0470 T1                    |
| CSA:                          | 10A 300V AC, A300 (same polarity)                      |
| Kurzschlußfestigkeit:         | Schmelzsicherung 10A gL/gG, IEC/EN 60947-5-1, Anhang K |

**Anfahrmöglichkeiten**

Durch Lösen der 4 Schrauben kann die Betätigungseinrichtung im Bedarfsfall in 90°-Stufungen so gedreht werden, daß 2 Anfahrrichtungen möglich sind. Nach dem Umsetzen ist die Betätigungseinrichtung wieder fest mit dem Gehäuse zu verschrauben (4 Schrauben)

**Bemerkungen**Die Gleitstellen sind von Zeit zu Zeit etwas nachzuölen.  
Spezifizierte Schutzart (IP-Code) gilt nur bei geschlossenem Deckel.

Diese Kopie wird bei technischen Änderungen nicht berichtigt oder zurückgezogen