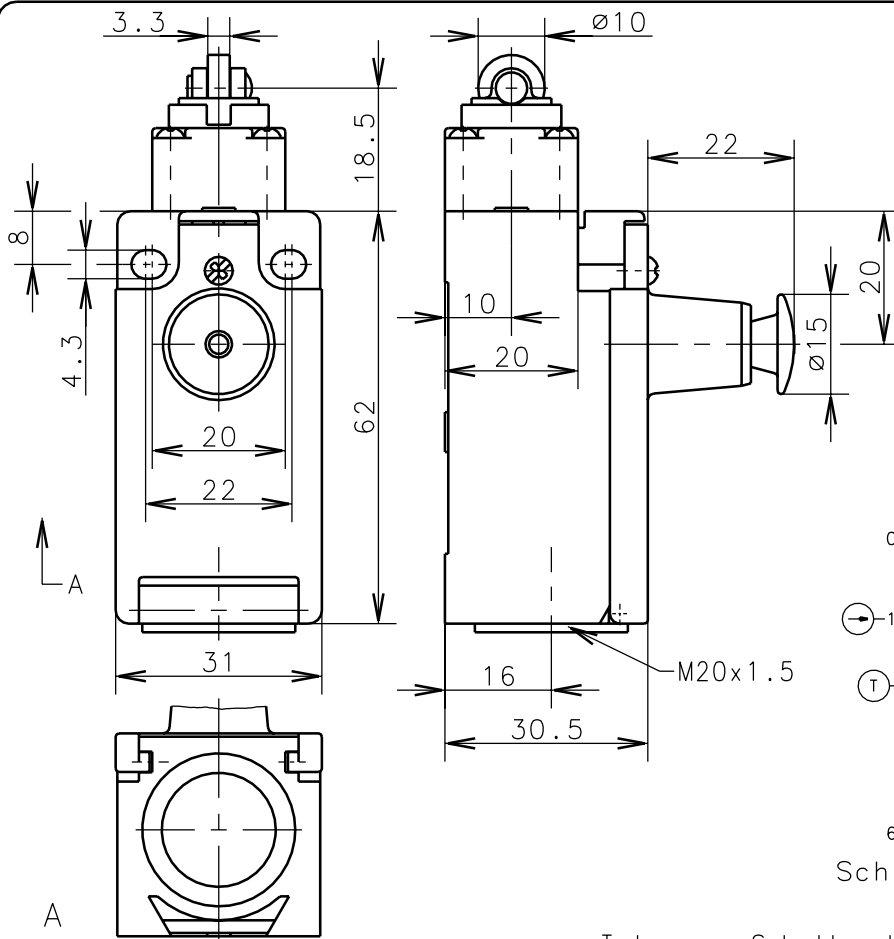
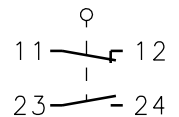
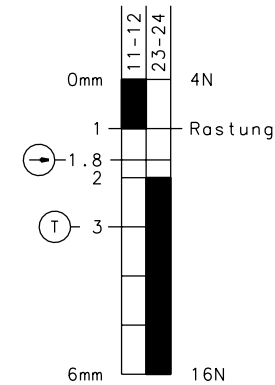


**Bernstein**Bernstein AG  
Postfach 1164  
D-32437 Porta Westfalica

# Technisches Datenblatt

188-U1Z Riwk 90° Rast.

618.6117.474

Zwangstrennung der  
Öffnerkontakte nach  
DIN EN 60947-5-1  
IEC 60947-5-1Trennstrecke der  
Öffnerkontakte  
nach DIN EN 81

Schaltdiagramm      Schaltsymbol

Toleranz: Schaltpunkt  $\pm 0.25\text{mm}$ ; Betätigungskraft  $\pm 10\%$ 

## Mechanische Eigenschaften

Gehäuse:	Thermoplast, glasfaserverstärkt (UL 94-VO) schwarz
Deckel:	Thermoplast, glasfaserverstärkt (UL 94-VO)
Betätigung:	Rolle (Thermoplast)
Umgebungstemperatur:	-30°C bis +80°C
Kontaktart:	1 Öffner, 1 Schließer (Zb)
Mech. Lebensdauer:	$1 \times 10^6$ Schaltspiele
Schalhäufigkeit:	max. 60/min
Befestigung:	2 x M4
Anschlußart:	4 Schraubanschlüsse (M3.5)
Kabeleinführung:	1 x M20x1.5
Gewicht:	ca. 0,07 kg

## Elektrische Eigenschaften

Max. Spannung:	500 V AC
Max. Dauerstrom:	1 th 10A
Max. Einschaltstrom:	gem. IEC 947-5-1; AC 15, DC 13
Aufbau:	nach EN 60204; EN 60947-1; EN 60947-5-1
Schutzart (IP-Code):	IP65 nach EN 60529, DIN VDE 0470 T1
CSA:	10A 300V AC, A300 (same polarity)
Kurzschlußfestigkeit:	Schmelzsicherung 10A gL/gG, IEC/EN 60947-5-1, Anhang K

## Anfahrmöglichkeiten

Durch Lösen von 4 Schrauben läßt sich die Betätigungseinrichtung um 90° schwenken, so daß 4 Anfahrrichtungen möglich sind.

## Bemerkungen

Die Gleitstellen sind von Zeit zu Zeit etwas nachzuölen.  
Vorgesehene Schutzart (IP-Code) gilt nur bei geschlossenem Deckel und Verwendung einer mindestens gleichwertigen Kabelverschraubung.

Diese Kopie wird bei technischen Änderungen nicht berichtigt oder zurückgezogen

Schutzvermerk nach DIN 34 beachten  
Copyright reserved

15.03.2001