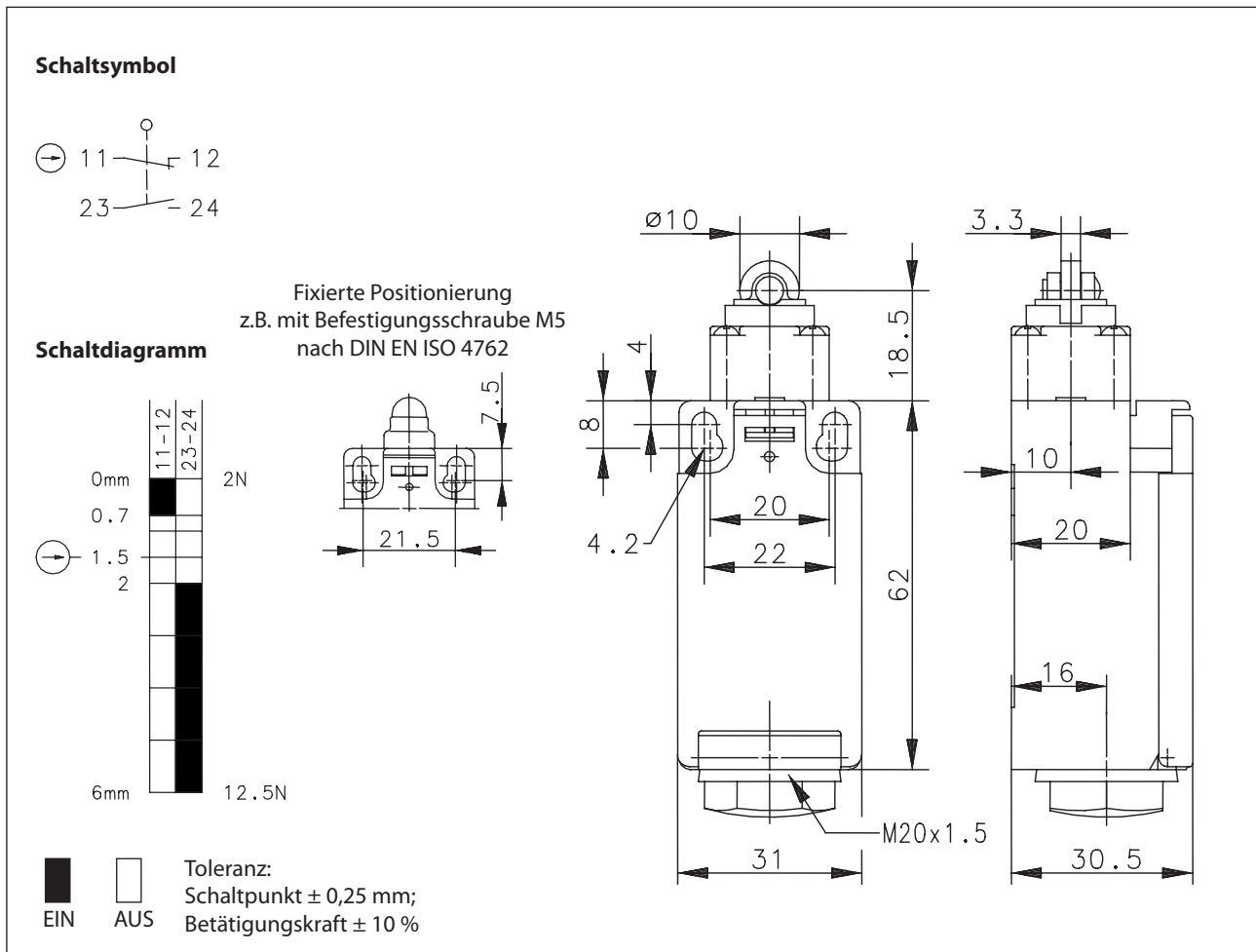


# Isolierstoffgekapselter Grenztaster Baureihe I88

Typbezeichnung **I88-U1Z RIWK**

Artikelnummer **6186117417**



| Schaltvermögen DC          |       |                              |
|----------------------------|-------|------------------------------|
| Bemessungsbetriebsspannung | $U_e$ | 110 V DC                     |
| Bemessungsbetriebsstrom    | $I_e$ | 0,7 A                        |
| Schalzhäufigkeit           |       | $\leq 60$ /min               |
| Elektrische Lebensdauer    |       | $1 \times 10^6$ Schaltspiele |
| Last                       |       | ohmsch                       |

| Elektrische Daten            |           |   |
|------------------------------|-----------|---|
| Bemessungsisolationsspannung | $U_i$     | 250 V AC  |
| Konv. thermischer Strom      | $I_{the}$ | 10 A  |
| Bemessungsbetriebsspannung   | $U_e$     | 240 V   |
| Gebrauchskategorie           |           | AC-15, $U_e/I_e$ 240 V / 3 A<br>DC-13, $U_e/I_e$ 24 V / 4 A |
| Zwangsöffnung                | ⊖         | nach IEC/EN 60947-5-1, Anhang K                             |
| Kurzschlusschutzeinrichtung  |           | Schmelzsicherung 10 A gG                                    |
| Schutzklasse                 |           | II, schutzisoliert  |

| Mechanische Daten       |   |
|-------------------------|---|
| Gehäuse                 | Thermoplast, glasfaserverstärkt (UL 94-V0)  |
| Deckel                  | Thermoplast, glasfaserverstärkt (UL 94-V0)  |
| Betätigung              | Rolle (Thermoplast)   |
| Umgebungstemperatur     | -30 °C ... +80 °C   |
| Kontaktart              | 1 Öffner, 1 Schließer (Zb)  |
| Mechanische Lebensdauer | 10 x 10 <sup>6</sup> Schaltspiele   |
| Schalhäufigkeit         | ≤ 100 / min.  |
| Befestigung             | 2 x M4  |
| Anschlussart            | 4 Schraubanschlüsse (M3,5)  |
| Leiterquerschnitte      | Eindrähtig 0,5 ... 1,5 mm <sup>2</sup> oder<br>Litze mit Aderendhülse 0,5 ... 1,5 mm <sup>2</sup> |
| Kabeleinführung         | 1 x Würgenippel M20 x 1,5 (Dichtbereich 8 – 13,5 mm)  |
| Gewicht                 | ≈ 0,07 kg   |
| Einbaulage              | beliebig  |
| Schutzart               | IP54 nach IEC/EN 60529  |

| Kennzahlen für Sicherheitstechnik |                             |
|-----------------------------------|-----------------------------|
| B10d                              | 20 x 10 <sup>6</sup> Zyklen |

| Anfahrmöglichkeiten  |
|--|
| Die Betätigungseinrichtung kann von 2 Seiten angefahren werden.<br>Durch Lösen der 4 Schrauben besteht die Möglichkeit, sie in 90°-Stufungen umzusetzen. Damit ergeben sich insgesamt 4 Anfahrrichtungen.<br>Nach dem Umsetzen ist die Betätigungseinrichtung wieder fest mit dem Gehäuse zu verschrauben (4 Schrauben). |

| Vorschriften       |
|--------------------|
| DIN EN 60947-5-1   |
| DIN EN ISO 13849-1 |

| EU-Konformität   |
|--|
| nach Richtlinie 2014/35/EU (Niederspannungsrichtlinie) |

| Zulassungen                             |
|---|
| CCC (AC15: 240 V / 3 A)                 |
| cCSA <sub>US</sub> A300 (same polarity) |

**Bemerkungen**

Angegebene Schutzart ( IP -Code ) gilt nur bei geschlossenem Deckel und Verwendung eines dem Klemmbereich des o. a. Würgenippels geeigneten Kabels.